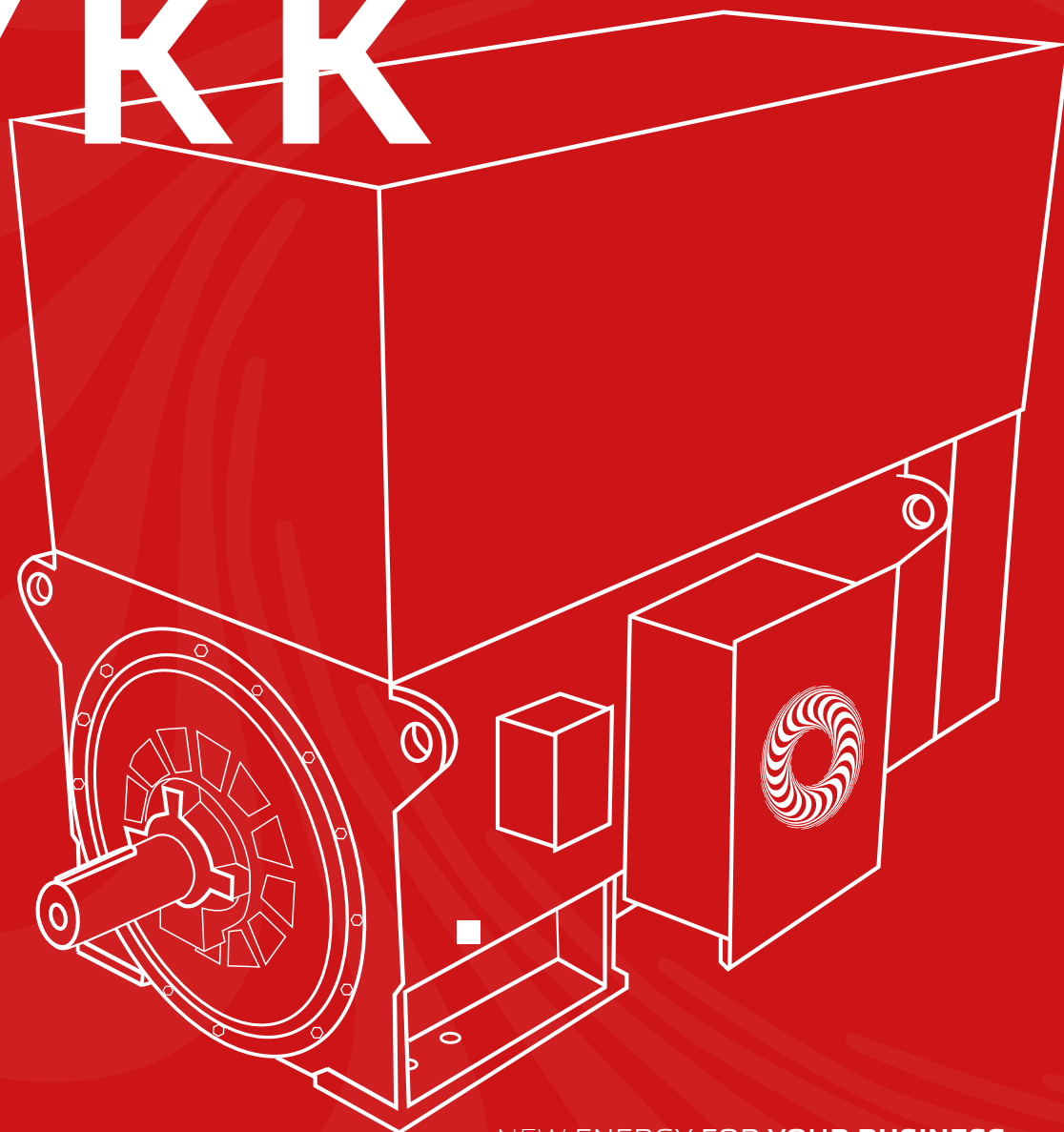




**seippee**<sup>®</sup>  
S.p.A.  
MOTORI ELETTRICI

Catalogo

**YKK**



NEW ENERGY FOR YOUR BUSINESS

# Uso del catalogo

---



Questo catalogo fornisce istruzioni di installazione, funzionamento e manutenzione per motori elettrici asincroni della **Serie YKK**.

Il motore oggetto del presente catalogo è stato progettato e costruito per un funzionamento durevole ed affidabile.

Tuttavia, per ottenere tali prestazioni, è necessario prestare attenzione in modo particolare al capitolo relativo al programma di manutenzione periodica.

Per la corretta installazione, utilizzo e manutenzione del motore è necessario tener conto di quanto nel seguito indicato:

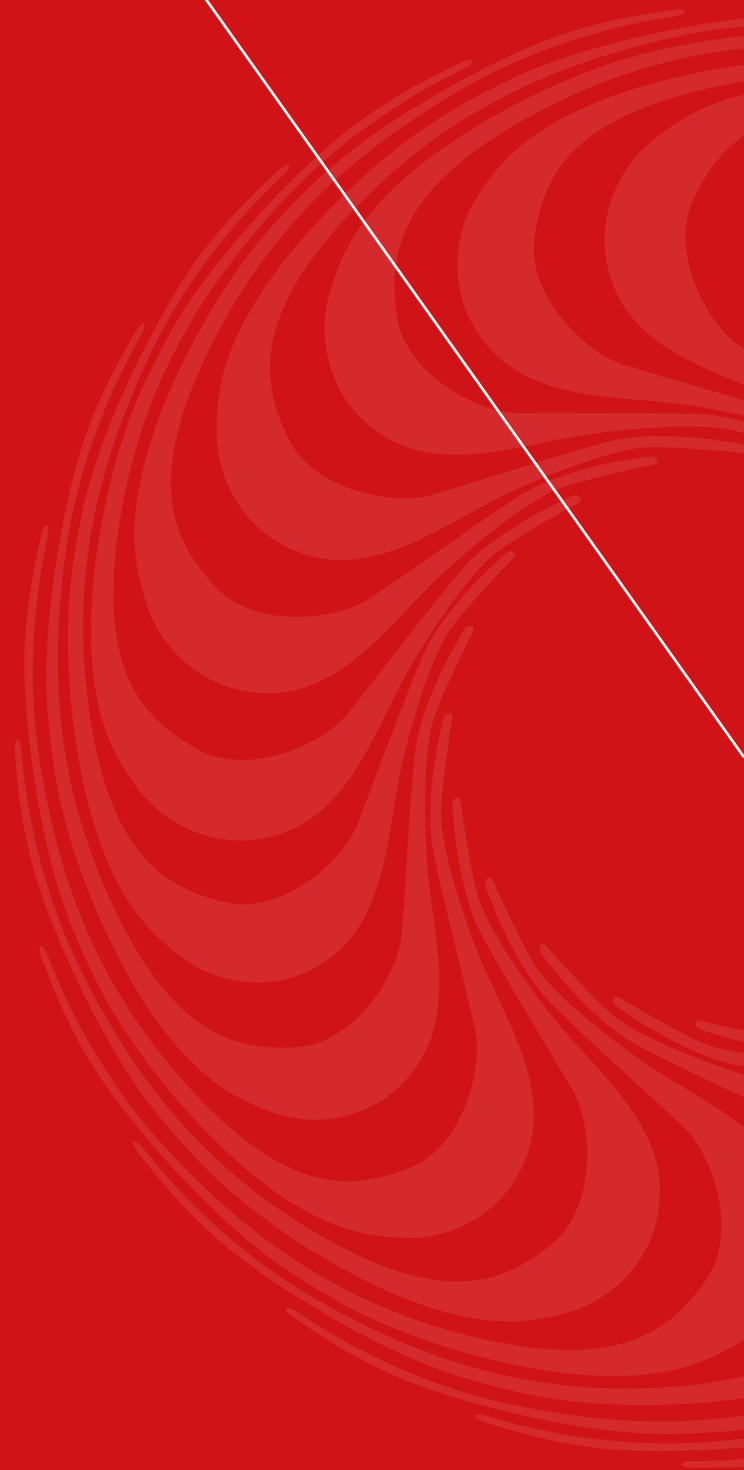
il personale addetto agli interventi sul motore deve essere opportunamente addestrato/qualificato per queste funzioni;  
oltre alle informazioni contenute nel presente manuale, devono essere utilizzati i dati e le indicazioni contenute nella documentazione tecnica contrattuale (disegno di ingombro, scatole morsettiere, schemi elettrici, disegno targhe, ecc.);  
disposizioni locali e specifiche dell'impianto;  
impiego a norma di attrezzi e dispositivi di sollevamento e trasporto;  
utilizzo delle attrezzature di protezione del personale.

In caso di dubbi o incomprensioni circa le informazioni contenute nel presente catalogo, si prega di rivolgersi all' Assistenza Tecnica di:

**Seipée S.p.A. Customer Service and Support | E-mail [service@seipee.it](mailto:service@seipee.it)**

# Indice

---



	Pag.
<b>1. Precauzioni per la sicurezza</b>	<b>6</b>
<b>2. Ricezione, Movimentazione Immagazzinamento</b>	<b>8</b>
<b>3. Messa in servizio e funzionamento Indicazioni Generali</b>	<b>11</b>
<b>4. Installazione</b>	<b>13</b>
<b>5. Allineamento</b>	<b>17</b>
<b>6. Collegamenti Meccanici ed Elettrici</b>	<b>21</b>
<b>7. Avvio di prova</b>	<b>31</b>
<b>8. Primo avvio dell'impianto</b>	<b>32</b>
<b>9. Arresto</b>	<b>32</b>
<b>10. Funzionamento</b>	<b>33</b>
<b>11. Pulizia generale</b>	<b>36</b>
<b>12. Manutenzione dei cuscinetti a rotolamento</b>	<b>38</b>
<b>13. Manutenzione dei cuscinetti a strisciamento - bronzina</b>	<b>41</b>
<b>14. Anomalie di Funzionamento a carattere generale</b>	<b>46</b>
<b>15. Parti di ricambio</b>	<b>55</b>
<b>16. Riciclaggio dei materiali</b>	<b>56</b>
<b>17. Contenuto materiale medio</b>	<b>56</b>
<b>18. Motori Serie YKK</b>	<b>57</b>

# 1. PRECAUZIONI PER LA SICUREZZA

## 1.1 Note di pericolo



Il personale addetto all'installazione, conduzione e manutenzione dei motori deve essere ben addestrato e deve avere un'approfondita conoscenza delle norme antinfortunistiche; durante le operazioni sui motori, il personale non autorizzato deve rimanere all'esterno dell'area di lavoro.

Prima della messa in servizio, oltre che delle istruzioni fornite dal presente manuale, il personale deve tener conto anche delle informazioni contenute nella documentazione tecnica contrattuale e certificativa sia relativa al motore che agli eventuali accessori.

Le alte tensioni possono causare morte al contatto.

Operare **sempre** con la massima cautela e secondo le norme antinfortunistiche in vigore.

Sezionare sempre le linee elettriche di alimentazione principali ed ausiliarie prima di intervenire sui motori per operazioni di manutenzione.

Nei motori in servizio sono presenti parti in rotazione che possono causare gravi danni alle persone.

**Evitare** il contatto con tali parti.

**Assicurarsi**, prima di intervenire sui motori, che gli stessi non possano venire trascinati accidentalmente in rotazione il motore collegato tramite gli organi ad esso collegati.

Non escludere mai le sicurezze ed i dispositivi di protezione installati sui motori. Se ciò si rendesse necessario, segnalare la condizione con opportuni cartelli di avvertimento ed operare con la massima cautela.

Ripristinare al più presto possibile tutte le sicurezze ed i dispositivi di protezione.

Il mancato collegamento a terra del motore può provocare gravi danni alle persone.

**Assicurarsi** sempre della presenza dei collegamenti di terra e della loro rispondenza alle norme.

Prima di misurare la resistenza di isolamento, è necessario fermare il motore.

Dopo aver sezionato la linea di alimentazione, collegare i terminali degli avvolgimenti a massa per un tempo sufficiente a consentire la totale scarica della tensione residua.

Solo dopo queste operazioni può essere effettuata la misura della resistenza di isolamento. L'esposizione prolungata del personale ai vapori dei detergenti utilizzati per la pulizia può provocare danni alle persone.

Sebbene i detergenti consigliati non siano infiammabili ed abbiano un basso grado di tossicità, è consigliabile usarli in luogo ben ventilato e privo di fiamme libere.

Non far funzionare il motore ad un numero di giri superiore a quello di targa; è ammesso il superamento di tale valore del 25% solo per 1 minuto, in emergenza.

L'inosservanza di tale precauzione può provocare gravi danni anche alle persone.

L'installazione dei motori deve essere in accordo con le norme antinfortunistiche vigenti sul sito di installazione.

Tutte le parti in movimento e gli organi di trasmissione devono essere protetti contro contatti accidentali.

**Non installare** i motori in ambienti con presenza di vapori o materiali infiammabili ed esplosivi, se non esplicitamente consentito dalle caratteristiche di esecuzione speciale, riportate sull'apposita targhetta.

Sovraccarichi prolungati o avarie possono provocare il surriscaldamento degli avvolgimenti con sviluppo di fumi nocivi.

In caso di emergenza togliere subito l'alimentazione del motore e non avvicinarsi se non dopo aver disperso tali fumi mediante un'adeguata ventilazione.

**Evitare** di inalare i fumi rimasti all'interno del motore; prima di intervenire, attendere sempre che il motore si sia raffreddato completamente.

**Non usare mai** getti d'acqua in caso di incendio del motore; sezionare tutte le alimentazioni ed usare estintori a CO<sub>2</sub>.

Prima di procedere al sollevamento del motore, verificare sempre con i disegni di ingombro la posizione e gli eventuali limiti dei punti di sollevamento.

Se non espressamente specificati nei disegni di ingombro, usare i punti di sollevamento per la movimentazione del solo motore escludendo l'eventuale basamento e le apparecchiature collegate.

In caso di carichi sbilanciati (quali ad esempio quelli dovuti ai giunti di accoppiamento od altri accessori) usare funi aggiuntive per prevenire ribaltamenti durante sollevamento e/o movimentazione.

**L'inosservanza di tali precauzioni può provocare gravi danni alle persone.**

**Per maggiori informazioni consultare l'apposito capitolo Sollevamento del motore.**

## 1.2 Note di avvertenza



► Prima di rimettere in funzione il motore dopo un'avaria, lo stesso deve essere accuratamente ispezionato e controllato per verificarne l'integrità ovvero evidenziare eventuali danneggiamenti.

► Prima dell'uso del megaohmmetro per il controllo della resistenza di isolamento dell'avvolgimento statorico, scollegare tutte le apparecchiature di controllo dai terminali della morsettiera.

► Prima di effettuare la misura dell'isolamento verso massa, assicurarsi che gli avvolgimenti siano perfettamente asciutti da ogni traccia di solvente; la presenza di umidità e tracce di solvente possono alterare notevolmente i valori rilevati.

► Durante la pulizia usare sempre aria perfettamente asciutta e con pressione non superiore a 0.2 MPa.

► Durante l'essiccazione non riscaldare mai gli avvolgimenti, ad una temperatura, misurata dai termoelementi, superiore a 90°C. In caso venga usato il sistema a corrente con alimentazione diretta, la temperatura degli avvolgimenti non dovrà superare gli 80°C.

La temperatura richiesta dovrà essere raggiunta preferibilmente in cinque - sei ore di riscaldamento e, comunque, non in meno di due ore.

► Le figure e le tabelle riassuntive riportate nelle pagine successive sono indicazioni di massima non impegnative.

**Le informazioni fornite dal manuale vanno pertanto associate ed integrate con la documentazione tecnica contrattuale di commessa (data sheet, ingombro, scatole morsettiera, schemi ausiliari, targhe, ecc.).**

## 2. RICEZIONE, MOVIMENTAZIONE, IMMAGAZINAMENTO

### 2.1 Controlli in ingresso

Il motore e l'imballo devono essere ispezionati immediatamente all'arrivo in cantiere.

Eventuali danni insorti durante il trasporto devono essere fotografati e notificati immediatamente, ossia entro meno di una (1) settimana dall'arrivo, per rivendicare l'assicurazione sul trasporto.

Per questo motivo è importante controllare e notificare prontamente alla compagnia di trasporti e al fornitore la presenza di segni dovuti a movimentazione negligente.

**Redigere un VERBALE DELLA MESSA IN SERVIZIO.**

**Anche le macchine che non vanno installate subito dopo l'arrivo devono comunque essere sottoposte a supervisione e trattate con le adeguate misure di protezione.**

### 2.2 Sollevamento del motore

Prima di sollevare il motore, verificare che l'attrezzatura per il sollevamento sia disponibile e che il personale abbia familiarità con questo tipo di operazione.

Il peso del motore è raffigurato sulla targa con i dati di funzionamento, sullo schema dimensionale e sulla distinta di carico.

**IMPORTANTE: Utilizzare unicamente staffe o occhielli di sollevamento specifici per il sollevamento del motore completo e non quelli in dotazione, di dimensioni più piccole, che sono finalizzati unicamente alla manutenzione.**

**IMPORTANTE:** Il centro di gravità delle macchine con lo stesso telaio può differire in funzione della diversità di rendimento, disposizioni di montaggio e apparecchiature ausiliarie.

**IMPORTANTE:** Prima di procedere al sollevamento, verificare che gli anelli o le staffe di sollevamento integrati nel telaio del motore non siano danneggiati. Non utilizzare staffe di sollevamento danneggiate.

**IMPORTANTE:** Serrare gli anelli prima di eseguire il sollevamento e, se necessario, correggerne la posizione utilizzando rondelle adatte.

**IMPORTANTE:** quando si solleva il motore dal basso, utilizzare solo i punti di sollevamento contrassegnati ISO 7000-0625- marcatura standard, vedere Figura 2 e Figura 3, Imbracare qui - contrassegno (ISO 7000-0625).

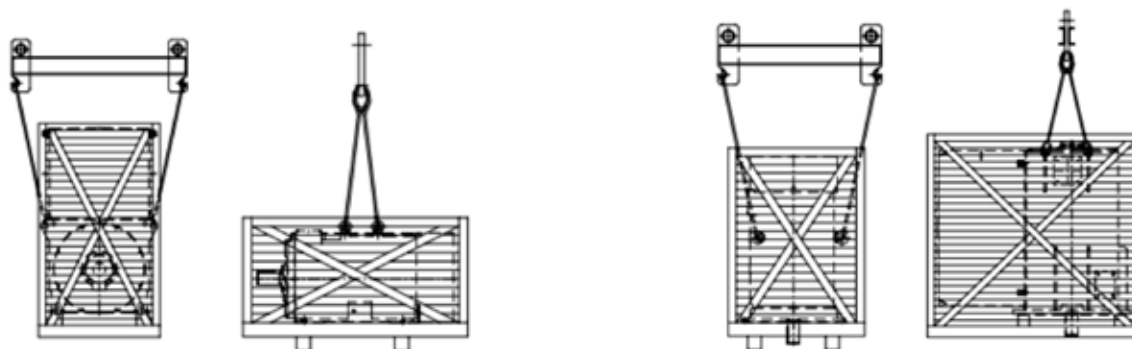


## 2.3 Sollevamento di un motore confezionato in imballaggio marittimo

L'imballaggio marittimo, che solitamente è costituito da una cassa in legno rivestita internamente con carta laminata, va sollevato dal basso mediante un elevatore a forche oppure utilizzando una gru e fasce di sollevamento

I punti a cui fissare le fasce sono segnati sull'imballo.

L'impiego di un bilancino è consigliabile al fine di evitare danni alla cassa e relativo contenuto.

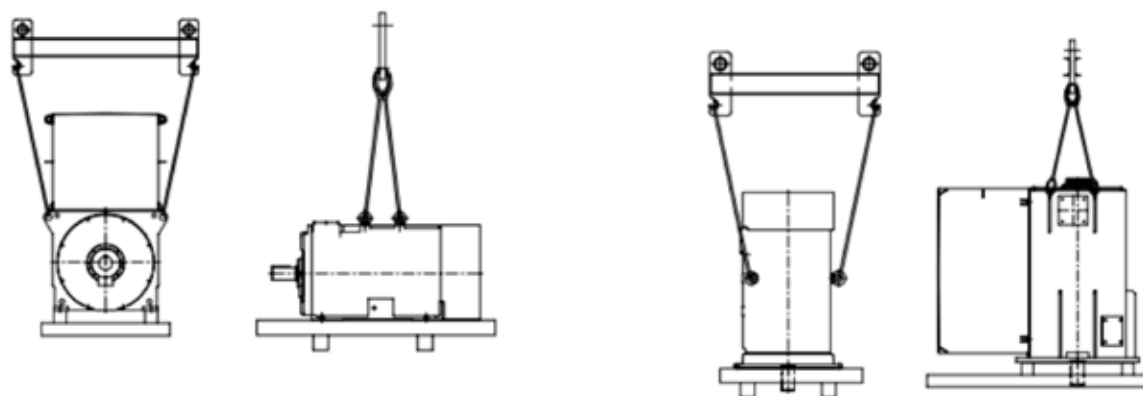


**Figura 1**

Sollevamento di macchine orizzontali e verticali in imballaggi marittimi tramite gru e bilancino dagli occhielli del motore

## 2.4 Sollevamento di un motore su un pallet

Per sollevare un motore collocata su un pallet, è consigliabile per non danneggiare il motore l'impiego di un bilancino, oppure un elevatore che infila le forche sotto il pallet. Solitamente il motore è fissato al pallet con dei bulloni.



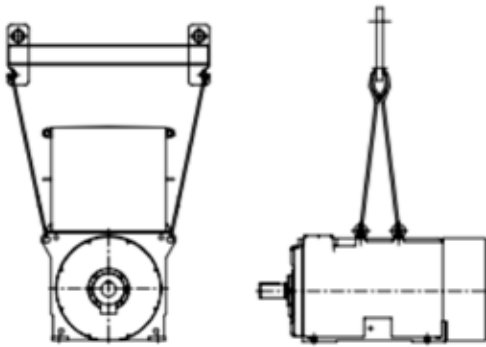
**Figura 2**

Sollevamento di macchine orizzontali e verticali su pallet tramite gru e bilancino dagli occhielli del motore

## 2.5 Sollevamento di un motore disimballato

Si devono usare mezzi di sollevamento adeguati. Il motore deve essere sempre sollevato con una gru e bilancino dagli occhielli di sollevamento sul suo telaio.

Il motore non deve mai essere sollevato con un carrello elevatore dal basso o dai suoi piedi.



**Figura 3**

Sollevamento di macchine disimballate

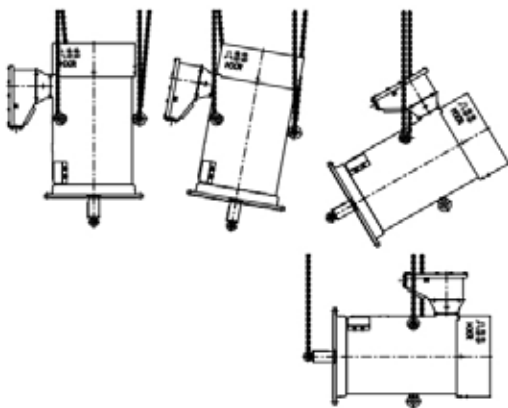
## 2.6 Rotazione di un motore montato verticalmente

Per i motori montati verticalmente può essere necessaria la rotazione da verticale a orizzontale, ad esempio quando si cambiano i cuscinetti, e viceversa.

Come mostrato in Figura 4.

Evitare di danneggiare la vernice o qualsiasi parte durante l'operazione.

Rimuovere o installare il dispositivo di bloccaggio dei cuscinetti solo quando il motore è in posizione verticale



**Figura 4**

Motore con occhielli di sollevamento girevoli: sollevamento e rotazione

## 2.7 Smontaggio del dispositivo di bloccaggio per il trasporto

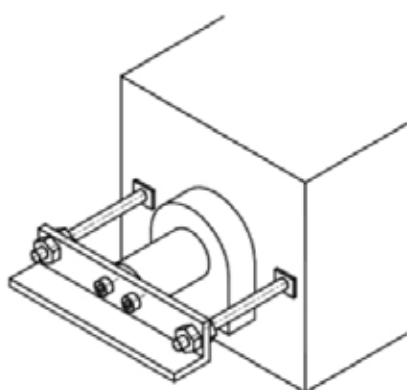
Alcune macchine, e tutte quelle con cuscinetti a strisciamento o a rulli, sono equipaggiate di dispositivi di bloccaggio per il trasporto.

Per le macchine con cuscinetti a strisciamento o a rulli cilindrici, il dispositivo di bloccaggio per il trasporto è costituito da una barra d'acciaio fissata sia allo scudo del cuscinetto sul lato D (drive) che all'estremità dell'estensione dell'albero.

Il dispositivo di bloccaggio per il trasporto deve essere rimosso prima dell'installazione.

Rimuovere il rivestimento anticorrosivo dall'estensione dell'albero. Il dispositivo di bloccaggio deve essere conservato per uso futuro.

- Il dispositivo di bloccaggio per il trasporto è un'unità che pesa circa 100 kg.
- Sostenerlo adeguatamente quando si rimuovono gli elementi di fissaggio.
- Smontare l'intero gruppo di bloccaggio del rotore, la barra e i perni dal lato D (drive).



**Figura 5**  
Tipico dispositivo di bloccaggio del rotore

## 3. MESSA IN SERVIZIO E FUNZIONAMENTO INDICAZIONI GENERALI

### 3.1 Misurazioni sulla resistenza dell'isolamento

Prima dell'avvio iniziale, dopo un lungo periodo di stasi del motore o durante i lavori di manutenzione generali, è necessario misurare la resistenza di isolamento del motore, compresi l'avvolgimento dello statore e tutti i dispositivi ausiliari.

Se le macchine sono dotate di anelli di frizione, le misurazioni vanno effettuate anche sull'avvolgimento del rotore.

## 3.2 Cuscinetti a strisciamento ( Bronzine ) Indicazioni:

**Le macchine con cuscinetti a strisciamento sono consegnate senza lubrificante, cioè senza olio.**

L'interno dei cuscinetti dovrebbe essere controllato per verificare la presenza di un velo di olio protettivo.

Se il periodo di stoccaggio è più lungo di due mesi si dovrebbe spruzzare nel cuscinetto attraverso il foro di riempimento un protettivo (ad es.: Tectyl 511 o simile).

Il trattamento anticorrosione va ripetuto ogni sei mesi per un periodo di due anni.

Se il periodo di stoccaggio si protrae oltre i due anni, il cuscinetto deve essere smontato e trattato separatamente.

I cuscinetti devono essere aperti e tutte le parti devono essere ispezionate dopo lo stoccaggio e prima della messa in funzione.

Qualsiasi corrosione deve essere rimossa con una tela smeriglio fine. Se l'albero ha lasciato dei segni sulla metà inferiore del rivestimento, è necessario provvedere alla sostituzione di quest'ultimo.

Le macchine con cuscinetti a strisciamento sono dotate di un dispositivo di bloccaggio per proteggere i cuscinetti dai danni durante il trasporto e stoccaggio.

Controllare periodicamente il dispositivo di bloccaggio per il trasporto. Serrare il dispositivo di bloccaggio in base al cuscinetto di vincolo assiale.

## 3.3 Cuscinetto a bronzina con gioco assiale

La struttura del cuscinetto a bronzina consente al rotore di muoversi in senso assiale tra i limiti meccanici del gioco assiale sulle estremità.

I cuscinetti standard non sono in grado di contrastare le forze assiali provenienti dalla macchina condotta.

Qualsiasi forza assiale derivante dal carico danneggerebbe i cuscinetti; per questa ragione tutte le forze assiali devono essere sopportate dalla macchina condotta e il giunto deve essere di tipo con gioco assiale limitato.

## 3.4 Assemblaggio del semigiunto

Bilanciamento del giunto

Di norma, il rotore viene bilanciato dinamicamente con mezza chiavetta.

La modalità di bilanciamento standard è a mezza chiavetta, salvo dove specificatamente concordato. Anche il semigiunto va bilanciato di conseguenza.

## 3.5 Assemblaggio

Per assemblare il semigiunto, seguire le seguenti istruzioni:

- Osservare le istruzioni generali provviste dal fornitore del giunto
- Il peso del semigiunto può essere considerevole e potrebbe risultare necessario impiegare attrezzature di sollevamento
- Togliere la vernice anticorrosiva dall'estremità dell'albero e confrontare le dimensioni dell'estensione e del giunto con le quote indicate nei disegni forniti, quindi verificare che le scanalature nel giunto e nell'estremità dell'albero siano pulite e non presentino sbavature

- Coprire l'estensione dell'albero e l'alesaggio del perno con un velo d'olio per facilitare il montaggio del semigiunto, ma non ricoprire mai superfici a contatto tra loro con bisolfuro di molibdeno (Molykote) o prodotti analoghi
- Il giunto deve essere coperto da una protezione antisfioramento.

**IMPORTANTE:** Per evitare danni ai cuscinetti, quando viene assemblato il semigiunto questi non devono essere sottoposti ad altre forze.

## 3.6 Coppie di Serraggio

Le coppie di serraggio relative alle ancore delle piastre di fondazione o del basamento autoportante sono le seguenti:

TAB. 1

Dim. ancora	Qualità del materiale	Coppia di serraggio [Nm]
M 24	Fe430B - UNI EN10025	200
M 30	Fe430B - UNI EN10025	400
M 36 x 3	Fe430B - UNI EN10025	700
M 42 x 3	Fe430B - UNI EN10025	1100

Le coppie di serraggio relative alle viti di fissaggio delle macchine sono le seguenti:

TAB. 2

Dim. Viti	Qualità del materiale	Coppia di serraggio [Nm]
M 24	8.8	300
M 30	8.8	600
M 33	8.8	800
M 36 x 3	8.8	1000
M 42 x 3	8.8	1600
M 48 x 3	8.8	2500

## 4. INSTALLAZIONE

Ricordare che il motore va installato in locale ben ventilato, evitando che la vicinanza di pareti o di altre macchine ostacoli la ventilazione.

Ricordare che il motore è corredato da una serie di cartellini di avvertimento, di colore rosso o giallo, che hanno lo scopo di prevenire errori di disattenzione nelle fasi di installazione ed allacciamento alla rete.

### 4.1 Posizionamento

Prima di procedere al posizionamento del motore, verificare con livella a bolla d'aria che la "macchina comandata" sia stata piazzata con asse perfettamente orizzontale; se necessario effettuare gli opportuni aggiustamenti.

La macchina comandata va sempre installata per prima, in quanto viene utilizzata come base (riferimento) per l'installazione e l'allineamento del motore elettrico.

Di seguito vengono descritte alcune rapide procedure di riferimento per l'installazione e l'allineamento del motore. In ogni caso, il fabbricante declina ogni responsabilità per una eventuale errata installazione del motore da parte di terzi, anche se basata sulle stesse procedure, qualora l'installazione non sia specificatamente inclusa nella fornitura.

I fori per i bulloni di fissaggio del motore sono situati nei piedi della carcassa.

Accanto a due di questi fori, possono essere presenti 2 blocchetti inclinati, da forare, per le spine, e/o anche i

fori filettati che servono per il livellamento verticale del motore.

Il montaggio del motore può essere effettuato sia su piastre che su basamento.

## 4.2 Montaggio con piastre in fondazione

### Generalità

Il motore e le relative piastre di fondazione devono essere installati su una fondazione idonea a sostenere:

- Il peso e le forze elettrodinamiche normali riportati sul disegno d'ingombro relativo al motore;
- Qualsiasi altra forza transitoria che si possa generare durante il funzionamento, per influenze anche esterne al motore. La fondazione deve avere almeno le seguenti caratteristiche:
- Disporre dei necessari pozzetti verticali nella fondazione di cemento, in corrispondenza dei dispositivi di ancoraggio;
- Disporre di una superficie liscia di cemento sotto le piastre di fondazione, per posizionare i martinetti di livellamento;
- Disporre di sufficiente spazio ai lati delle piastre di fondazione per consentire l'inserimento e la rotazione degli attrezzi necessari per la regolazione dei martinetti.

**1.** Assicurarsi che la geometria della fondazione rispetti dimensioni e quant'altro indicato nel relativo disegno.

**2.** Posizionare sulla superficie liscia del cemento (vedi fig. 7) i martinetti per il livellamento verticale delle piastre di fondazione. I martinetti devono essere posizionati ai lati dei pozzetti per le ancore ed in diagonale rispetto ad ogni ancora, in modo che la piastra, una volta carica, sia sorretta uniformemente.

Prima di procedere, assicurarsi di aver ben fissato i martinetti, per esempio fissando con cemento la loro piastra di appoggio.

**3.** Impostare l'altezza preliminare dei martinetti, di modo che, una volta sistemata la piastra, la sua superficie superiore risulti alla giusta distanza verticale al di sotto dell'asse teorico dell'albero.

**4.** Sollevare la piastra ed inserire le ancore negli appositi fori lamati; inserire rondelle e dadi, di modo che la posizione verticale delle ancore rispetti le quote indicate nei disegni. Nota: le estremità inferiori delle ancore non devono fuoriuscire dalla superficie più elevata della piastra.

**5.** Abbassare la piastra e posizionarla sulla fondazione, inserendo le ancore negli appositi pozzetti del cemento, in modo che la piastra risulti sorretta esclusivamente dalle viti di livellamento.

**6.** Assicurarsi che le distanze assiali tra i fori filettati per il fissaggio del motore e l'estremità dell'albero del motore accoppiata siano conformi ai valori indicati nel disegno d'ingombro.

Assicurarsi inoltre che la distanza trasversale tra i fori filettati delle due piastre sia conforme alla distanza indicata nello stesso disegno. Effettuare eventuali regolazioni, se necessario.

**7.** Operando sui martinetti, livellare la superficie superiore delle piastre (per es. mediante una livella di teodolite), fino ad ottenere una deviazione massima di 0.1 mm/m in lunghezza (assiale) e di 0.13 mm tra le incastellature.

**8.** Versare del cemento a presa rapida nei pozzetti contenenti i bulloni di ancoraggio e riempirli per  $\frac{3}{4}$  della loro profondità.

**9.** Quando il cemento si sarà sufficientemente solidificato, serrare i dadi delle ancore al valore di coppia indicato nella appropriata tabella

**10.** Sistemare il motore sulle piastre di fondazione.

**11.** Inserire le viti di fissaggio del motore nei fori filettati per il sollevamento verticale (fori filettati sui piedi del motore situati vicino ai fori di fissaggio). Le viti di fissaggio possono essere utilizzate durante l'allineamento per sollevare leggermente il piede del motore e per inserire/rimuovere spessori di livellamento sotto di esso.

**12.** Allineare il motore con riferimento alla flangia (asse) della macchina da accoppiare (vedere sezione apposita), facendo attenzione a rispettare anche le istruzioni fornite dalla ditta costruttrice dell'operatrice.

**13.** Effettuato l'allineamento, finire di versare il cemento a presa rapida tra la piastra e la fondazione, fino al livello finale indicato nel disegno della fondazione.

**14.** Quando il cemento si sarà solidificato, controllare l'allineamento del motore e se necessario, effettuare eventuali regolazioni supplementari.

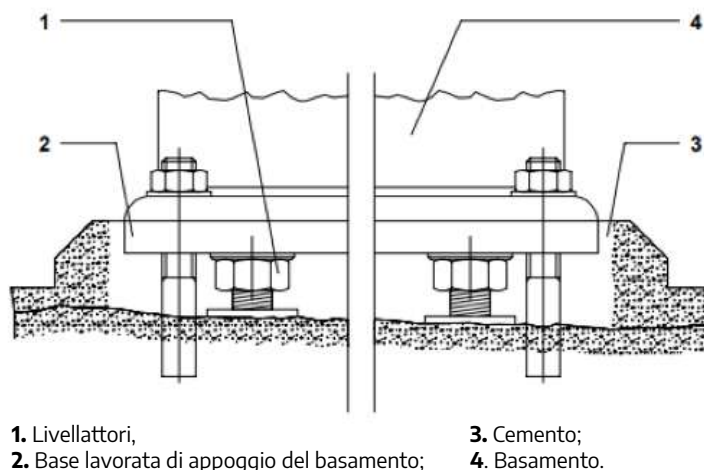
**15.** Togliere le viti del motore dai fori di sollevamento verticale ed inserirli nei fori di fissaggio. Serrare le viti al valore di coppia indicato nella apposita tabella.

**16.** Prima di procedere all'accoppiamento, avviare il motore a vuoto ed assicurarsi che non si producano vibrazioni anomale eccessive durante il funzionamento; per i motori a 2 poli controllare il fissaggio seguendo il sistema "soft foot mounting".

**17.** Accoppiare il motore alla macchina operatrice.

**18.** Avviare e ricontrrollare le vibrazioni. Fissare il motore nella configurazione finale procedendo alla foratura delle sedi per le spine nei blocchetti posti vicino alle viti di fissaggio (vedi pos. 2 in fig. 7).

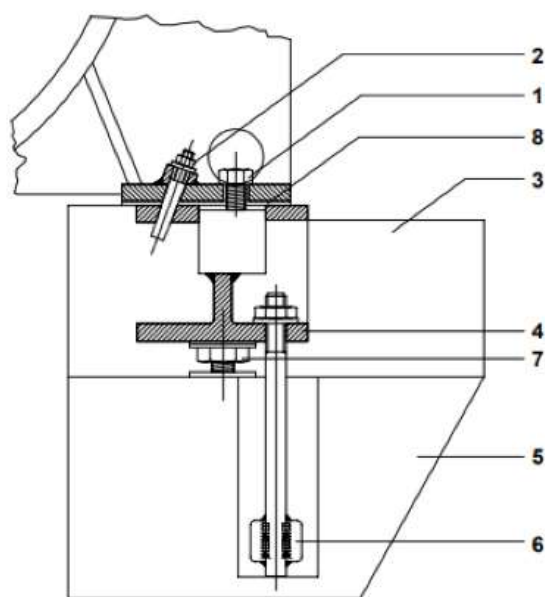
Infine alesare ed inserire le spine coniche nei rispettivi fori, ove previste.



1. Livellatori,  
2. Base lavorata di appoggio del basamento;  
3. Cemento;  
4. Basamento.

**Figura 6**

Montaggio su piastre/ Soleplate installation



1. Viti bloccaggio macchina;  
2. Spine coniche di riferimento;  
3. Cemento;  
4. Piastre di fondazione o Basamento;  
5. Fondazione;  
6. Tiranti d'ancoraggio;  
7. Livellatori;  
8. Spessori macchina

**Figura 7**

Montaggio su basamento non autoportante/ Base frame installation

## 4.3 Montaggio su basamento

Non fornito dal costruttore se non specificatamente e preventivamente concordato

### 4.3.1 Basamento non portante

Si intende non portante il basamento che non consente il funzionamento delle macchine sopra installate senza particolari accorgimenti di livellamento e di fissaggio sul pavimento del basamento stesso.

Il basamento non portante deve essere immerso completamente nel cemento salvo le posizioni di appoggio dei piedi dei motori e di eventuali accessori.

Il peso di tali basamenti è circa il 12% del totale del motore sovrapposizionato.

#### La procedura di installazione è la seguente:

- Se sul basamento viene montata una singola macchina la successione di montaggio è identica a quello delle macchine con piastre di fondazione descritta precedentemente

- Se due o più macchine devono essere montate su un basamento comune, appoggiare dapprima solo basamento ed ancore sugli elementi di livellamento distribuiti nella fondazione.

Agendo su questi elementi di regolazione grossolana livellare il piano di appoggio delle macchine verificando con una livella a bolla d'aria che le superfici siano perfettamente orizzontali.

- Interponendo alcuni spessori di aggiustaggio tra basamento e piedi, posizionare le macchine. Procedere quindi alla finitura dell'installazione come per il caso delle piastre illustrato precedente.

- Verificare che nel funzionamento a vuoto e a carico le vibrazioni del motore posizionato sul basamento risultino nei limiti fissati dalle norme o dal contratto; eventualmente ricontrollare ed aggiustare l'allineamento.

- Completare il montaggio fissando definitivamente con spine coniche le posizioni relative tra motore e basamento in modo da ripristinare facilmente la posizione iniziale del complesso dopo un'eventuale smontaggio dello stesso.

### 4.3.2 Basamento portante

Si intende portante il basamento che, in qualsiasi condizione di posizionamento, sia in grado di sostenere il funzionamento del motore sopra installato in ogni condizione di carico e velocità, assorbendo tutte le sollecitazioni dello stesso.

Normalmente il peso di tale basamento è circa il 30% del totale del motore sopra posizionato.

Se il complesso macchina operatrice/macchina elettrica viene installato su base metallica comune autoportante, tutte le superfici di appoggio di tale base devono essere lavorate e lisce.

Nelle piastre inferiori del basamento del gruppo oltre che i fori passanti per l'applicazione dei bulloni di ancoraggio alla struttura sottostante, sono predisposti più fori filettati

che accolgono altrettante viti necessarie al sollevamento del complesso nelle operazioni di livellamento.

Normalmente, la linea d'asse con i relativi accoppiamenti sono effettuati presso la fabbrica che provvede anche alla spinatura delle singole unità e di eventuali accessori. Il basamento portante può essere spedito, compatibilmente con le dimensioni, completo di motore posizionato, allineato e spinato, pronto per la messa in servizio.

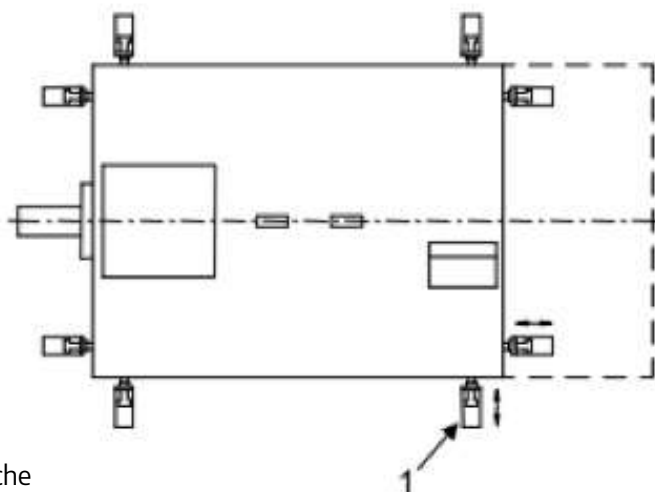
In tal caso sarà sufficiente effettuare il suo livellamento a bolla sul pavimento di sostegno.



# 5. ALLINEAMENTO

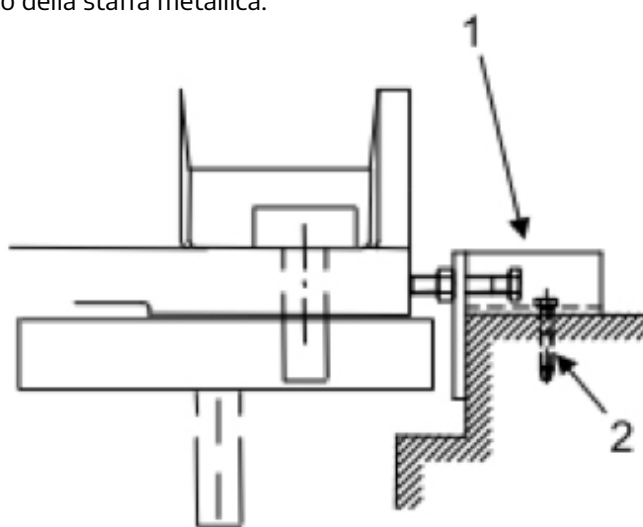
## 5.1 Regolazione approssimativa

Per facilitare l'allineamento in senso assiale e trasversale, posizionare delle staffe metalliche con viti di regolazione sugli angoli, vedere la Figura 8 Posizione delle staffe metalliche.



**Figura 8.**  
Posizione delle staffe metalliche

Le staffe vanno collocate contro lo spigolo del basamento e fissate con bulloni a espansione, vedere la Figura 9 Montaggio della staffa metallica.



**Figura 9**  
Montaggio della staffa metallica

Per spostare il motore, utilizzare le viti di regolazione fino ad allineare approssimativamente la mezzeria dell'albero con quella della macchina condotta e a ottenere la distanza desiderata tra i semigiunti. Lasciare tutte le viti di regolazione appena leggermente serrate.

**IMPORTANTE:** La Figura 9 Montaggio della staffa metallica illustra la staffa metallica montata sul basamento in cemento; utilizzare una staffa simile anche per il basamento in acciaio.

## 5.2 Correzione per crescita termica

Le temperature di esercizio influiscono in maniera considerevole sull'allineamento e devono essere tenute quindi in considerazione durante le operazioni di allineamento.

La temperatura del motore è più bassa durante l'innalzamento piuttosto che durante il suo funzionamento; perciò, il centro dell'albero in fase di esercizio sarà posizionato più in alto, ossia più lontano dal piede, che nel periodo di fermo.

Potrebbe di conseguenza risultare necessario utilizzare un allineamento compensato termicamente in funzione delle temperature di esercizio raggiunte dalla macchina condotta, del tipo di giunto, della distanza tra le macchine e così via.

### 5.2.1 Crescita termica verso l'alto

È possibile fare un calcolo approssimativo della crescita termica della distanza tra il piede e il centro dell'albero del motore elettrico applicando la formula:

$$\Delta H = \alpha \times \Delta T \times H$$

dove

$$\Delta H = \text{crescita termica [mm]}$$

$$\alpha = 10 \times 10^{-6} \text{ K}^{-1}$$

$$\Delta T = 40 \text{ K}$$

$$H = \text{altezza dell'albero [mm]}$$

**NOTA:** Considerare la crescita termica della macchina condotta rispetto al motore elettrico per definire la crescita termica totale.

### 5.2.2 Crescita termica assiale

La crescita termica assiale è normalmente prevista sul lato del cuscinetto non di comando, che normalmente è libero ( con montaggio su cuscinetti è solitamente prevista molla di precarico ).

Vedere lo schema dimensionale per stabilire quale sia il lato bloccato.

La prevista crescita termica assiale del rotore è proporzionale alla lunghezza del telaio dello statore e può essere calcolata approssimativamente con la seguente formula:

$$\Delta L = \alpha \times \Delta T \times L$$

dove

$$\Delta L = \text{crescita termica [mm]}$$

$$\alpha = 10 \times 10^{-6} \text{ K}^{-1}$$

$$\Delta T = 50 \text{ K}$$

$$L = \text{lunghezza telaio [mm]}$$

## 5.3 Allineamento definitivo

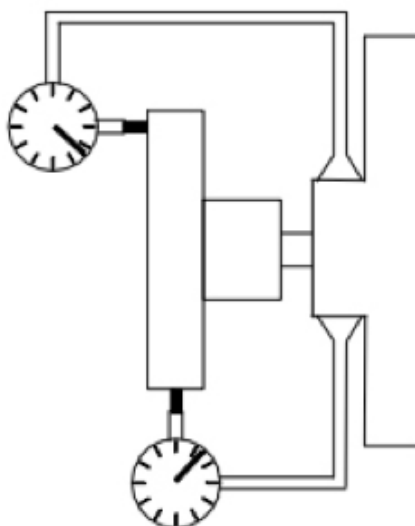
### 5.3.1 Corsa massima dei semigiunti

Iniziare la procedura di allineamento misurando la corsa massima dei semigiunti. Questa misurazione ha lo scopo di illustrare eventuali inesattezze dell'albero e/o dei semigiunti.

Viene misurata la corsa massima del semigiunto rispetto alla sede del cuscinetto.

**IMPORTANTE: I cuscinetti a bronzina vanno riempiti d'olio prima di essere ruotati**

Posizionare i calibri come da Figura 10 Misurazione della corsa massima sul semigiunto. Controllare allo stesso modo anche la corsa massima del semigiunto della macchina condotta rispetto alla sede del cuscinetto. Per ruotare il rotore di un motore con cuscinetti a bronzina è sufficiente un braccio di leva



**Figura 10**  
Misurazione della corsa massima sul semigiunto

### 5.3.2 Allineamento parallelo, angolare e assiale

Dopo aver posizionato il motore in modo approssimativo, come descritto al paragrafo Livellamento approssimativo e al successivo Regolazione approssimativa, può avere inizio l'allineamento definitivo.

Questo passaggio deve essere eseguito con la massima cautela.

Diversamente possono formarsi pesanti vibrazioni che danneggerebbero sia la macchina condotta sia quella motrice (motore elettrico).

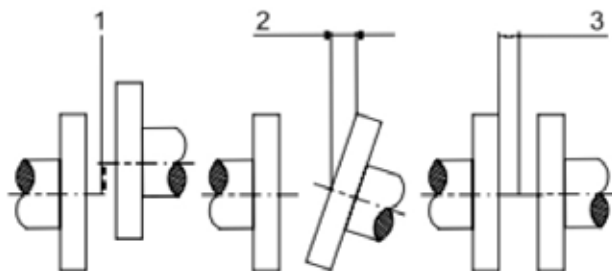
L'allineamento va eseguito seguendo le raccomandazioni del produttore del giunto.

L'allineamento deve essere effettuato in senso parallelo, angolare ed assiale.

Vi sono pubblicazioni di normative che forniscono le indicazioni da osservare per effettuare l'allineamento di un giunto, ad esempio la BS 3170:1972 "Giunti flessibili per trasmissione di energia".

In base alla pratica comune, il disallineamento parallelo ed angolare non deve superare 0,05-0,10 mm, mentre il disassamento assiale deve restare entro 0,10 mm, vedere in proposito la Figura 11 Definizione di disallineamento.

La corsa massima corrispondente è 0,10-0,20 mm per disallineamento parallelo e angolare.



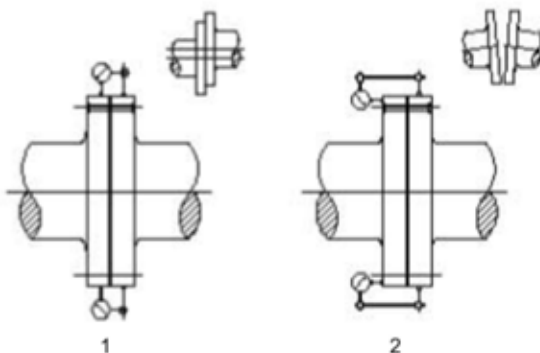
**Figura 11**  
Definizione di disallineamento

**IMPORTANTE: I cuscinetti a bronzina vanno riempiti d'olio prima di essere ruotati.**

1. Il motore deve poggiare sulle viti di livellamento
2. Ruotare il rotore e controllare il gioco assiale dell'estremità assiale, vedere in merito il paragrafo relativo alla Regolazione approssimativa

3. Montare le apparecchiature per l'allineamento. Se vengono utilizzati dei comparatori ad orologio, è opportuno, per praticità, regolare l'indicatore a quadrante in modo che circa la metà della scala graduata sia leggibile da ogni direzione.

Verificare la rigidità dei supporti del comparatore per evitare che possano abbassarsi, vedere in proposito la Figura 12 Controllo dell'allineamento con comparatori ad orologio



**Figura 12**  
Controllo dell'allineamento con comparatori ad orologio

4. Misurare ed annotare le letture per il disallineamento parallelo, angolare ed assiale in quattro diverse posizioni: in alto, in basso, a destra e a sinistra, cioè ogni 90°, mentre entrambi gli alberi vengono ruotati contemporaneamente. Registrare le rilevazioni

5. Allineare verticalmente il motore ruotando le viti di livellamento o sollevandola con i martinetti. Per facilitare l'allineamento in verticale, le viti di livellamento vengono montate ai piedi del motore orizzontale.

La precisione di allineamento del motore talvolta è influenzata dalla dilatazione termica del suo telaio, fare riferimento ai paragrafi relativi alla Correzione per crescita termica

6. Misurare la distanza tra il fondo del piede del motore e la piastra di fondazione e creare in corrispondenza solidi-

blocchi o cunei oppure predisporre la necessaria quantità di spessori.

7. Montare dei blocchi massicci o degli spessori sotto i piedi del motore. Allentare le viti di livellamento e stringere i bulloni di fissaggio.
8. Ricontrollare l'allineamento. Correggere ove necessario
9. Redigere un verbale per futuri controlli
10. Serrare di nuovo i dadi e bloccarli con punti di saldatura o colpendoli con un punteruolo esercitando la forza necessaria, affinché non possano svitarsi accidentalmente
11. Ancorare il piede del motore per facilitare eventuali reinstallazioni future.

**Tab. 3**  
Possibili disallineamenti consigliati

Dati del giunto		Disallineamento ammesso		
Accoppiamento Diametro	Tipo do giunto	Parallelo $\Delta r$	Angolare $\Delta b$	Assiale $\Delta a$
100 -250 mm (4 -10°)	Flangia rigida	0,02 mm	0,01 mm	0,02 mm
	Ingranaggio	0,05 mm	0,03 mm	0,05 mm
	Flessibile	0,10 mm	0,05 mm	0,10 mm
250 -500 mm (10 - 20°)	Flangia rigida	0,02 mm	0,02 mm	0,02 mm
	Ingranaggio	0,05 mm	0,05 mm	0,05 mm
	Flessibile	0,10 mm	0,10 mm	0,10 mm

## 6. COLLEGAMENTI MECCANICI ED ELETTRICI

I collegamenti meccanici ed elettrici vanno effettuati dopo le procedure di installazione e allineamento.

Per collegamenti meccanici si intendono, tra l'altro, i collegamenti dei condotti dell'aria, i tubi dell'acqua e/o il sistema per l'alimentazione dell'olio, se presente.

Le connessioni elettriche invece comprendono il collegamento dei cavi principali e ausiliari, i cavi di messa a terra e gli eventuali motori dei ventilatori esterni.

Per stabilire le corrette azioni da intraprendere, leggere lo Schema dimensionale, lo Schema dei collegamenti e la Scheda tecnica del motore.

### 6.1 Alimentazione dell'olio nei cuscinetti a strisciamento bronzine

Le macchine con sistema di lubrificazione in velo d'olio sono dotate di flange per i tubi dell'olio ed eventualmente di manometri ed indicatori di flusso.

Montare tutti i tubi per l'olio necessari e collegare i componenti del circuito dell'olio. Installare il sistema di alimentazione dell'olio in prossimità del motore, a pari distanza tra i cuscinetti.

Prima di collegare le tubazioni ai cuscinetti, testare il sistema di alimentazione dell'olio facendovi fluire dell'olio detergente, quindi rimuovere il filtro dell'olio e pulirlo. Il serbatoio dell'olio deve essere costruito in modo da impedire l'ingresso della pressione nei tubi di ritorno dell'olio dal serbatoio verso il cuscinetto.

Installare e collegare i tubi di immissione dell'olio nei cuscinetti.

Installare i tubi di uscita dell'olio verso il basso dai cuscinetti con un angolo minimo di 15°, che corrisponde a una pendenza di 250 - 300 mm/m.

Il livello dell'olio dentro il cuscinetto aumenta se l'inclinazione dei tubi è scarsa, per cui l'olio fluisce troppo lentamente dal cuscinetto al serbatoio dell'olio, con conseguenti perdite e disturbi nel flusso.

Attenersi ai diametri di tubazione consigliati dal costruttore.

**IMPORTANTE:** Non forare il telaio durante l'installazione dei tubi o di altre apparecchiature perché il motore potrebbe risultrne gravemente danneggiato.

Rabboccare il sistema di alimentazione dell'olio con olio della giusta viscosità.

Il tipo di olio adatto e il corretto grado di viscosità sono indicati sullo schema dimensionale o comunque riportati nell'apposito paragrafo del seguente manuale.

Nel caso di dubbi riguardo allo stato di pulizia dell'olio, utilizzare un setaccio con maglie da 0,01 mm per filtrare dall'olio depositi indesiderati.

Aprire l'alimentazione dell'olio e, prima di avviare il motore, controllare che il circuito dell'olio non presenti perdite.

**Il livello d'olio è normale quando metà della finestrella dell'olio è coperta.**

**IMPORTANTE: I cuscinetti sono forniti senza lubrificazione.**

**IMPORTANTE: Mettere il motore in funzione senza lubrificante causerebbe l'immediato danneggiamento dei cuscinetti.**

## 6.2 Collegamenti elettrici e relative informazioni generali

È importante verificare che la tensione di alimentazione e la frequenza coincidano con i valori indicati sulla targhetta apposta sul motore.

La tensione di rete e la frequenza devono rientrare nei margini definiti dallo standard applicabile.

Per ulteriori informazioni, consultare la scheda tecnica con le caratteristiche del motore.

**IMPORTANTE:** Prima di iniziare il lavoro di installazione, è importante controllare che i cavi in ingresso siano sezionati dalla rete di alimentazione e che i cavi siano collegati alla messa a terra di protezione.

**IMPORTANTE:** Controllare tutti i dati della targa, in particolare la connessione della tensione e degli avvolgimenti.

### RISPETTO DELLE NORME DI SICUREZZA

Interventi sull'impianto elettrico possono essere eseguiti esclusivamente da personale competente.

Devono essere applicate le seguenti regole sulla sicurezza:

- Togliere corrente a tutte le apparecchiature, comprese le ausiliarie
- Mettere le protezioni di sicurezza in modo da evitare che le apparecchiature possano rimettersi in tensione
- Verificare che tutti i componenti siano isolati dalla rispettiva alimentazione
- Collegare tutte le parti alla massa di protezione e ai cortocircuiti
- Coprire o mettere barriere contro le parti sotto tensione nella zona circostante
- Attendere lo scarico di eventuali condensatori posti all'interno del quadro elettrico.

## 6.3 Misurazioni sulla resistenza dell'isolamento

Prima dell'avvio iniziale, dopo un lungo periodo di stasi del motore o durante i lavori di manutenzione generali, è necessario misurare la resistenza di isolamento del motore.

## 6.4 Opzioni relative alla morsettiera principale

L'interno della morsettiera principale deve essere esente da sporcizia, umidità e residui esterni; la scatola stessa, i passacavi e i fori non utilizzati per l'ingresso dei cavi devono essere chiusi ermeticamente nei confronti di acqua e polvere.

In alcuni casi la morsettiera principale sulla parte inferiore è provvista di uno scarico per la condensa, che, durante il trasporto e lo stoccaggio, deve essere sempre aperto, ossia inserito a metà e sporgere a metà.

Mentre il motore è in funzione, lo scarico deve rimanere chiuso, ma va aperto di tanto in tanto. Se la scatola dopo la consegna viene girata, è necessario controllare il funzionamento dello scarico della condensa ed eventualmente riposizionarlo sul lato inferiore della scatola.

Alcune morsettiere principali devono essere girate con passi da 90 gradi.

Prima di girarle, controllare che la lunghezza dei cavi tra l'avvolgimento dello statore e la morsettiera sia sufficiente.

Distanze di isolamento dei collegamenti dell'energia elettrica principale:

I collegamenti dei cavi dell'energia elettrica principale devono essere progettati per contrastare impegnative condizioni di funzionamento, dove gli isolatori possono essere soggetti a sporco, umidità e sovratensioni.

Per garantire un funzionamento di lunga durata e senza problemi, è quindi importante che la lunghezza dell'isolamento e che le distanze di dispersione siano sufficienti.

Le distanze di isolamento e dispersione devono essere uguali o maggiori rispetto ai requisiti imposti da:

- Legislazione locale
- Norme
- Regole di classificazione
- Classificazione zone pericolose

Le distanze di isolamento e di dispersione sono valide sia per le distanze di isolamento tra due diverse fasi sia per distanze di isolamento tra una fase e la massa.

La distanza di isolamento d'aria è la distanza più breve attraverso l'aria tra due punti con diverso potenziale elettrico (tensione).

La distanza di dispersione superficiale è la distanza più breve lungo superfici adiacenti tra due punti con diverso potenziale elettrico (tensione).

## 6.5 Cavi di potenza

La dimensione dei cavi di entrata deve essere adatta alla corrente di massimo carico e in conformità con le normative locali.

I terminali dei cavi devono essere del tipo idoneo e delle dimensioni esatte.

Controllare i collegamenti di tutti i dispositivi.

Per garantire l'affidabilità del funzionamento, i collegamenti dei cavi di potenza devono essere serrati correttamente.

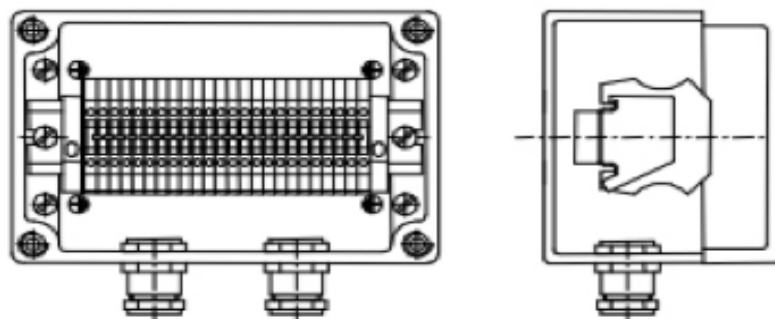
I terminali dello statore sono contrassegnati dalle lettere U, V e W in conformità alla CEI 60034-8

## 6.6 Morsettiera ausiliaria

Le morsettiere ausiliarie sono fissate al telaio del motore in funzione degli accessori e delle esigenze del cliente e le loro posizioni sono raffigurate sullo schema dimensionale del motore.

Le morsettiere ausiliarie sono provviste di blocchi dei terminali e di passacavi, vedere Figura 13.

Le dimensioni massime ammesse dei conduttori sono di norma limitate a 2,5 mm<sup>2</sup> e la tensione è limitata a 750 V. I passacavi sono adatti a cavi con diametro 10 - 16 mm.



**Figura 13**  
Esempio di Scatola Morsettiera Ausiliaria

## 6.7 Collegamento di ausiliari e strumenti

Collegare gli strumenti e le apparecchiature ausiliari seguendo lo schema dei collegamenti.

**IMPORTANTE:** Studiare attentamente lo schema di collegamenti consegnato con il motore prima di collegare i cavi.

Prima della messa in servizio, è sempre necessario controllare il collegamento e il funzionamento degli accessori.

**IMPORTANTE:** Etichettare adeguatamente i terminali degli accessori che a motore spento sono di norma sotto tensione.

## 6.8 Collegamenti di messa a terra

Il telaio del motore, la morsettiere principale, quella ausiliaria e l'equipaggiamento associato devono essere collegati con la messa a terra di protezione.

I collegamenti alla messa a terra di protezione e all'alimentazione elettrica devono essere in grado di proteggere il telaio del motore da potenziale elettrico (tensione) dannoso o pericoloso.

**IMPORTANTE:** La messa a terra deve essere eseguita in osservanza alle normative locali prima di collegare il motore alla tensione di alimentazione.

**IMPORTANTE:** La garanzia non copre i cuscinetti distrutti a causa di messa a terra o cablaggio impropri. Marcare il motore e le morsettiere con simboli della messa a terra conformi alle normative nazionali pertinenti.

## 6.9 Requisiti per macchine alimentate da convertitori di frequenza

In conformità alla direttiva EMC (89/336/ CEE e modificata dalla 93/68/CEE), un motore CA alimentato con convertitore di frequenza va installato con cavi schermati come sotto specificato

### 6.9.1 Convertitore di frequenza

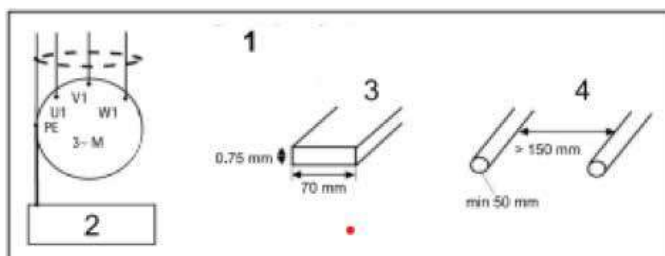
In applicazioni con convertitore di frequenza, deve essere utilizzata una messa a terra esterna al telaio del motore per equalizzare il potenziale tra il telaio del motore e il motore condotto, a meno che sulla stessa base meccanica non siano montate due macchine.

Per telai di motori con dimensioni superiori a IEC da 280, usare un conduttore piatto 0,75 x 70 mm o almeno due conduttori tondi da 50 mm<sup>2</sup>.

La distanza tra i conduttori tondi deve essere di almeno 150 mm uno dall'altro.

La disposizione sotto rappresentata non ha alcuna specifica funzione elettrica, ma ha lo scopo di equalizzare i potenziali.

Se il motore e la scatola della trasmissione sono montati su basamento in acciaio, non è necessario equalizzare i potenziali.



1. Equalizzazione dei potenziali
2. Motore azionato
3. Piastra/barra
4. Cavi/fili

Per essere conformi ai requisiti delle EMC, usare solo cavi, connettori e terminazioni approvati per tale scopo. (Vedere le istruzioni sui convertitori di frequenza.)



## 6.9.2 Cavo principale

Il cavo dell'alimentazione principale tra il motore e il convertitore di frequenza deve essere un cavo simmetrico schermato a tre conduttori, in modo da poter soddisfare i requisiti attinenti l'emissione di radiazioni esposti nella norma sulle emissioni generiche per l'ambiente industriale, EN 50081-2.

## 6.9.3 Messa a terra del cavo principale

**La conformità con la direttiva EMC richiede una messa a terra del cavo principale ad alta frequenza, ottenibile con una messa a terra di 360° degli schermi dei cavi agli ingressi dei cavi, sia nel motore sia nel convertitore di frequenza.**

La messa a terra sul motore va attuata, ad esempio, canalizzando cavi EMC ROX SYSTEM per installazioni schermate.

**IMPORTANTE:** La messa a terra a 360° ad alta frequenza degli ingressi dei cavi viene eseguita con lo scopo di sopprimere i disturbi elettromagnetici, gli schermi dei cavi, inoltre, devono essere collegati alla messa a terra protettiva (PE) per ottemperare ai regolamenti concernenti la sicurezza.

## 6.9.4 Cavi ausiliari

I cavi ausiliari vanno schermati per uniformarsi ai requisiti EMC.

Sulla messa a terra a 360° ad alta frequenza degli schermi dei cavi devono essere utilizzati speciali passacavi agli ingressi dei cavi.

## 6.10 Apparecchiature di controllo e protezione

### 6.10.1 Linee generali

Il motore è dotato di rilevatori della temperatura da collegare al sistema di monitoraggio della temperatura e di protezione.

Le indicazioni su posizione, tipo e impostazioni di questi rilevatori sono riportate sullo schema dimensionale e sullo schema dei collegamenti del motore.

Il livello di allarme della temperatura per rilevatori della temperatura di resistenza (RTD, Pt-100) va impostato al valore più basso possibile; può essere stabilito in base ai risultati del collaudo o alla temperatura di esercizio rilevata.

L'allarme della temperatura può essere impostato di 10K (20°F) sopra la temperatura di esercizio del motore con carico massimo alla temperatura ambiente più elevata.

Se il sistema di monitoraggio della temperatura utilizzato è di tipo doppio livello, il doppio livello più basso di norma funge da allarme mentre il più alto ha funzione di disinnesto.

**IMPORTANTE:**  
**Nel caso che il motore si disinnesti facendo scattare l'interruttore, è necessario trovare ed eliminare la causa prima di riavviare il motore.**  
**In caso di allarme, scoprire la ragione e correggere la situazione.**

Usare la guida alla risoluzione dei problemi.

## 6.10.2 Temperatura degli avvolgimenti dello statore

Gli avvolgimenti dello statore sono fabbricati in base alla classe di innalzamento della temperatura F il cui limite è di 155°C (300°F).

Una temperatura elevata favorisce l'invecchiamento dell'isolamento accorciando di conseguenza la durata dell'avvolgimento ed è quindi opportuno valutare con attenzione come definire i livelli di scatto e di allarme della temperatura per l'avvolgimento.

## 6.10.3 Termistori

La temperatura di esercizio degli eventuali termistori (PTC) presenti sul motore è riportata sullo Schema dei collegamenti, la funzione operativa può essere, a scelta, allarme o segnale di disinnesto.

Se il motore è dotato di sei termistori, possono essere utilizzati tanto i segnali d'allarme quanto quelli di disinnesto.

## 6.10.4 Controllo della temperatura dei cuscinetti

I cuscinetti possono essere provvisti di uno o più rilevatori della temperatura che ne monitorano le condizioni termiche.

La viscosità del grasso o dell'olio usato è inversamente proporzionale alla temperatura. Quando la viscosità scende al di sotto di un certo limite, viene a mancare la possibilità di formare una pellicola lubrificante all'interno del cuscinetto, con conseguente rottura del cuscinetto e possibili danni all'albero.

Se il motore è dotato di rilevatori per la temperatura di resistenza, è preferibile monitorare costantemente la temperatura dei cuscinetti.

In presenza di un improvviso innalzamento della temperatura in un cuscinetto, spegnere il motore immediatamente perché tale aumento può indicare che il cuscinetto è guasto.

## 6.10.5 Controllo della temperatura dei cuscinetti

Per determinare le impostazioni della temperatura, vedere lo Schema dei collegamenti fornito con il motore.

## 6.10.6 Apparecchiature di protezione

Il motore deve essere protetto contro diversi disturbi, guasti e sovraccarico che potrebbero danneggiarlo.

La protezione deve essere conforme alle istruzioni e ai regolamenti vigenti nel Paese in cui il motore viene installato.

I valori dei parametri del motore per le impostazioni del relè sono riportati nel Data Sheet incluso alla documentazione fornita con l'impianto.

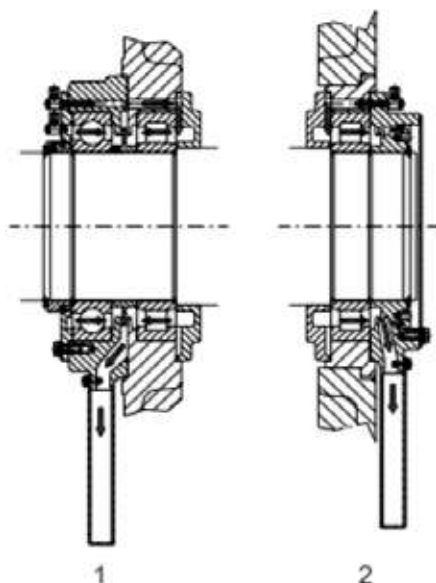
**IMPORTANTE:** Il fabbricante del motore non è responsabile della regolazione delle apparecchiature di protezione in loco.

## 6.11 Motori con cuscinetti a rotolamento

Per le macchine appena installate o rimaste inattive per più di 2 mesi, iniettare nuovo grasso nei cuscinetti immediatamente dopo l'avviamento.

Questo garantisce che i cuscinetti siano riforniti di grasso nuovo e che l'intervallo di reingrassaggio sia valido. Il nuovo grasso deve essere iniettato con il motore in

funzione, continuando fino a che il grasso vecchio o il grasso nuovo in eccesso non viene scaricato attraverso il canale di lubrificazione sul fondo della sede del cuscinetto, vedere la Figura 14 sotto riportata



**Figura 14**  
Esempio di disposizione del canale di lubrificazione attraverso il cuscinetto in un motore ad asse orizzontale

### **IMPORTANTE:**

L'ingrassaggio iniziale può richiedere varie porzioni di grasso (3-10 volte la quantità indicata sulla targhetta con i dati di lubrificazione).

### **IMPORTANTE:**

L'intervallo di rilubrificazione non dovrà mai superare i 12 mesi.

Il tipo di grasso utilizzato è indicato su questo manuale nell'apposita sezione.

I tipi di grasso accettabili sono indicati nel Capitolo relativo ai lubrificanti dei Cuscinetti a rotolamento.

### **IMPORTANTE:**

Non mescolare tipi di grasso diversi!

Nel cuscinetto deve essere presente un solo tipo di grasso, non una miscela di due o più tipi.

La temperatura dei cuscinetti inizialmente aumenterà a causa del grasso in eccesso. Dopo poche ore, il grasso in eccesso sarà scaricato attraverso la valvola di lubrificazione e la temperatura del cuscinetto tornerà al normale valore di esercizio.

Se pertinente, dopo diverse ore di funzionamento del motore, misurare le vibrazioni o i valori SPM dagli ingrassatori SPM e registrare i valori per riferimenti futuri.

# 6.12 Macchine con cuscinetti a bronzina

Verificare che non si crei strofinamento tra le parti rotanti e le parti fisse.

Attraverso l'apposita finestrella, controllare che il livello dell'olio interno al cuscinetto sia corretto, si trovi cioè a metà dell'apertura.

È comunque accettabile una situazione in cui rimane delimitato dalla finestrella.

All'inizio, tenere costantemente monitorati la temperatura e il livello dell'olio, in particolare nel caso di cuscinetti autolubrificati.

Se la temperatura dei cuscinetti presenta un improvviso innalzamento, il motore va subito arrestato e la causa di tale aumento ricercata prima di riavviare l'impianto.

Se le apparecchiature di misurazione non forniscono spiegazioni logiche, è consigliabile aprire il cuscinetto e verificarne le condizioni.

Qualora il motore sia ancora in garanzia, lo stabilimento di produzione deve essere sempre contattato prima di intraprendere qualsivoglia azione.

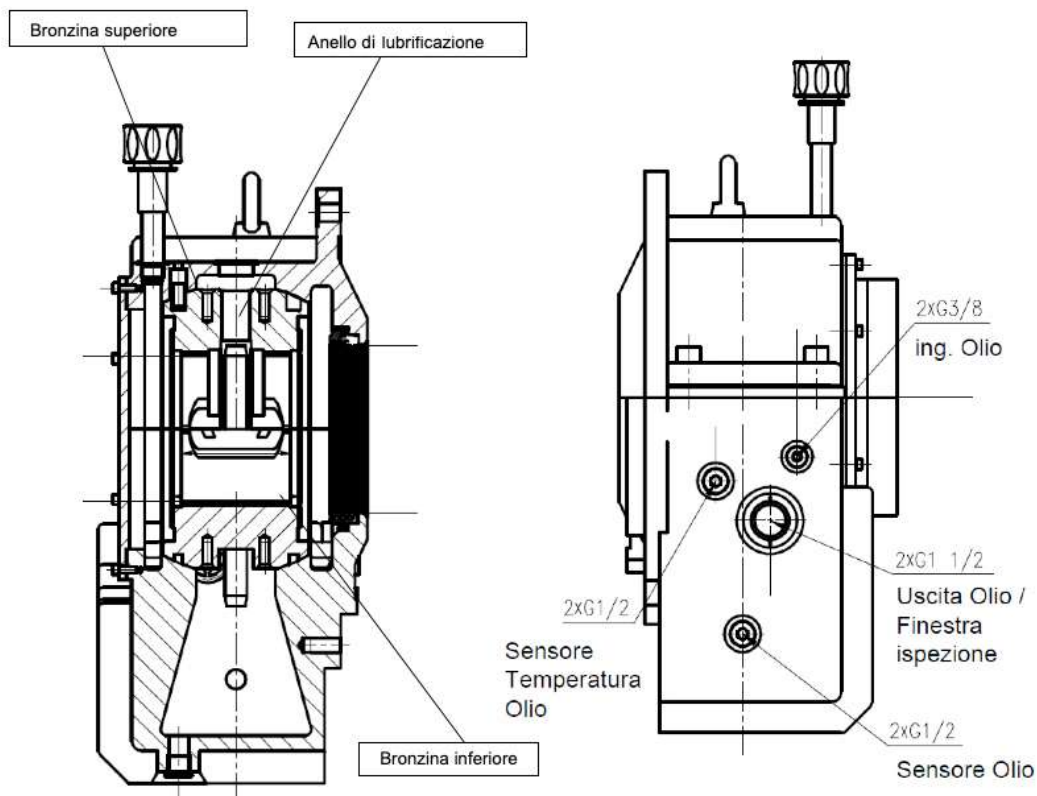
Nel caso di cuscinetti autolubrificati, verificare il senso di rotazione dell'anello dell'olio controllandolo dalla finestrella che si trova sulla sommità del cuscinetto stesso. Se l'anello dell'olio non ruota, il motore va fermato immediatamente perché se questo componente è bloccato causa danni al cuscinetto.

Per macchine lubrificate a velo spesso, la pressione dell'alimentazione dell'olio va regolata con la valvola e l'orifizio della pressione. La normale pressione di alimentazione è  $125 \text{ kPa} \pm 25 \text{ kPa}$  ( $18 \text{ psi} \pm 4 \text{ psi}$ ), che permette il corretto flusso d'olio del cuscinetto.

Una pressione di alimentazione maggiore non porterebbe vantaggi, ma potrebbe invece causare fuoriuscite d'olio dal cuscinetto.

La portata del flusso d'olio è specificata anche sullo schema dimensionale e anche sulla targhetta.

**IMPORTANTE:** Il sistema di lubrificazione deve essere costruito in modo che la pressione interna al cuscinetto sia uguale alla pressione atmosferica (esterna). La pressione dell'aria che entra nel cuscinetto dalle tubazioni dell'olio d'ingresso o di uscita provoca perdite d'olio ai cuscinetti.



**Figura 15**  
Esempio di cuscinetto a strisciamento - Bronzina

## 6.13 Vibrazione

ISO 10816-1 fornisce una descrizione generale dei due criteri di valutazione utilizzati per stabilire la gravità della vibrazione in vari tipi di motore. Un criterio considera l'ampiezza della vibrazione della banda-larga osservata, il secondo ne considera le modifiche, indipendentemente dal fatto che si tratti di aumenti o diminuzioni.

### Zone di valutazione

Le seguenti zone di valutazione sono definite per consentire una stima qualitativa della vibrazione di un dato motore e rappresentano una linea guida per eventuali interventi.

**Zona A:** La vibrazione di macchine messe in servizio di recente rientra di norma entro questa zona.

**Zona B:** Le macchine la cui vibrazione si trova entro questa zona sono solitamente considerate accettabili per funzionamento a lungo termine senza restrizioni.

**Zona C:** Le macchine la cui vibrazione si trova entro questa zona sono solitamente considerate non soddisfacenti per funzionamento a lungo termine.

In genere, il motore può essere lasciato in funzione a queste condizioni per un tempo limitato, fino a quando non si presenta l'occasione adatta per rimediare.

**Zona D:** I valori di vibrazione entro questa zona sono solitamente considerati di gravità sufficiente a causare danni al motore.

**Tab. 4**

Classificazione delle zone per gravità di vibrazione per macchine di grandi dimensioni con potenza stimata sopra i 300 KW e non più di 50 MW; macchine elettriche con l'albero di altezza  $h/315$  mm o superiore

Classe di supporto	Limite della zona	Velocità rms [mm/s]
Rigido	A/B	2.3
	B/C	4.5
	C/D	7.1
Flessibile	A/B	3.5
	B/C	7.1
	C/D	11.0

**Tab. 5**

Valori iniziali di velocità ALLARME e DISINNESTO DI PROTEZIONE per le vibrazioni della sede dei cuscinetti in mm/s rms

Classe di supporto	Iniziale Allarme [mm/s]	Disinnesto di protezione [mm/s]
Rigido	3.4	7.1
Flessibile	5.3	11.0

Una ulteriore nota:

solitamente la vibrazione rilevata sull'asse:

- orizzontale è sintomo di squilibrio,
- verticale di inadeguatezza dell'appoggio
- in direzione assiale di disallineamento

## 6.14 Livelli di temperatura

Le temperature di cuscinetti, avvolgimenti dello statore e aria di raffreddamento devono essere controllati con il motore in funzione.

Gli avvolgimenti e i cuscinetti potrebbero raggiungere una temperatura costante solo dopo diverse (4-8) ore, quando girano a pieno carico.

La temperatura dell'avvolgimento dello statore dipende dal carico del motore.

Se non è possibile raggiungere il pieno carico durante o subito dopo la messa in servizio, è opportuno annotare e includere nel rapporto della messa in servizio il carico e la temperatura attuali.

Per le impostazioni consigliate per i livelli di allarme e disinnesti di protezione, vedere lo schema dei collegamenti principale.

# 7. AVVIO DI PROVA

## 7.1 Aspetti generali

Il primo avvio di prova è una procedura standard da applicare dopo che la procedura di installazione è terminata, i collegamenti meccanici ed elettrici sono stati eseguiti, la procedura di messa in servizio è conclusa e i dispositivi di protezione sono attivi.

**IMPORTANTE:** Per quanto fattibile, è bene eseguire il primo avvio di prova con il motore e la macchina condotta non collegate tra loro. Il carico sulla macchina deve comunque essere minimo.

## 7.2 Precauzioni antecedenti l'avvio di prova

Far precedere il primo avvio di prova da un'ispezione visiva del motore, quindi verificare che siano stati eseguiti tutti i lavori, i controlli e le regolazioni.

Prima dell'avvio di prova, è necessario aver eseguito i seguenti controlli e misure:

- Se il semigiunto non è assemblato, la chiavetta all'estremità dell'albero deve essere bloccata saldamente, meglio se rimossa.

Motore con Cuscinetto a bronzina

- I serbatoi d'olio per i cuscinetti a bronzina e gli eventuali sistemi di alimentazione dell'olio devono essere riempiti con l'olio consigliato fino al livello corretto. Il sistema di alimentazione dell'olio dev'essere abilitato.

Motore con Cuscinetto a rotolamento

- Il rotore deve essere ruotato a mano verificando che dai cuscinetti non provengano rumori anomali. Per ruotare il rotore con cuscinetti a bronzina, è sufficiente un semplice braccio di leva.

Motore con Cuscinetto a rotolamento con lubrificazione a nebbia d'olio

- I sistemi di alimentazione dell'olio vanno riempiti con l'olio consigliato fino al livello corretto. Il sistema di alimentazione dell'olio viene attivato.

## 7.3 Avvio

Il primo avvio dovrebbe durare al massimo un (1) secondo, durante il quale va verificato il senso di rotazione del motore.

Deve essere verificato anche il senso di rotazione degli eventuali motori dei ventilatori esterni nonché il fatto che le parti rotanti non tocchino i componenti fissi.

**IMPORTANTE:** Se il motore non è provvisto di cuscinetti in posizione assiale e viene avviato senza essere accoppiata alla macchina operatrice, è normale che l'albero si muova in senso assiale prima di stabilizzarsi.

## 7.4 Senso della rotazione

L'obiettivo del primo avvio è di controllare il senso di rotazione del motore, che deve ruotare nella stessa direzione indicata dalla freccia disegnata sul telaio o sul carter della ventola.

Il senso di rotazione del motore del ventilatore esterno è indicato da una freccia vicino al motore del ventilatore.

Il motore può essere azionato unicamente nel senso di rotazione specificato, indicato sulla targa di marcatura.

Le macchine che possono invertire il funzionamento sono contrassegnate da una freccia doppia apposta sul telaio.

Se, per qualche ragione, il senso di rotazione desiderato è diverso da quello specificato sul motore, le ventole di raffreddamento, nel circuito di raffreddamento interno e/o esterno, vanno cambiate, come pure la stampigliatura sulla

targhetta con i dati di funzionamento.  
Per cambiare direzione di rotazione in motori servo ventilati, invertire due fasi dell'alimentazione.

## 8. PRIMO AVVIO DELL'IMPIANTO

Dopo un primo avvio di prova corretto, l'accoppiamento tra il motore e la macchina condotta deve essere installato (vedere il capitolo relativo all'installazione del giunto) e la macchina può essere riavviata.

### 8.1 Supervisione durante il primo avvio dell'impianto

Durante il primo avvio dell'impianto, è necessario verificare che il funzionamento del motore corrisponda a quello previsto.

Il livello delle vibrazioni, la temperatura di avvolgimenti e cuscinetti e altre apparecchiature devono essere monitorati con frequenza.

Se il motore risponde nel modo previsto, può essere lasciato in funzione più a lungo. Controllare il carico di esercizio del motore confrontando la corrente di carico locale con il valore indicato sulla targa del motore.

Registrare le letture della temperatura segnate dai rilevatori della temperatura collocati negli avvolgimenti ed eventualmente nei cuscinetti e riportarlo nel Verbale di messa in servizio.

Controllare spesso la temperatura in modo da verificare che rimanga sotto i limiti stabiliti.

È consigliabile tenere la temperatura costantemente monitorata.

**IMPORTANTE:** In assenza di un rilevatore della temperatura di resistenza (RTD, Pt-100) o equivalente, è opportuno misurare, per quanto possibile, la temperatura superficiale dell'area dei cuscinetti. La temperatura dei cuscinetti è circa 10°C (20°F) più alta rispetto a quella superficiale.

In caso di scostamento dal normale funzionamento, ad esempio per la presenza di temperature elevate, rumori, vibrazioni, spegnere il motore e ricercarne la causa, consultando, se necessario, il produttore.

### 8.2 Controlli durante il funzionamento dell'impianto

Durante i primi giorni di funzionamento, è importante mantenere una stretta sorveglianza del motore per rilevare immediatamente eventuali modifiche nelle vibrazioni o nei livelli di temperatura o rumori anomali.

## 9. ARRESTO

Lo spegnimento del motore dipende dalle applicazioni, ma le linee guida principali sono:

- Ridurre il carico delle apparecchiature condotte, ove possibile
- Aprire l'interruttore principale
- Accendere le scaldiglie anticondensa, se l'operazione non è già stata eseguita automaticamente dal gruppo di comando.

- Per macchine con centralina idraulica, lo spegnimento della centralina deve avvenire NON prima che l'albero motore si sia completamente arrestato.



# 10. FUNZIONAMENTO

## 10.1 Aspetti generali

Per funzionare senza problemi, il motore deve essere sottoposto a cure e manutenzione accurate.

Prima di avviare il motore, controllare sempre che:

- I cuscinetti siano ingrassati o riempiti di olio al giusto livello, in conformità alle specifiche tecniche del produttore e ai dati riportati sui disegni dimensionali
- Il sistema di raffreddamento sia in funzione
- La recinzione del motore sia stata spurgata e sia pressurizzata, ove applicabile
- Non vi siano interventi di manutenzione in corso
- Il personale e le apparecchiature associati al motore siano pronti per l'avviamento.

Per la procedura di avviamento, vedere Capitolo Avvio.

In caso si rilevino scostamenti dal normale funzionamento, ad esempio per la presenza di temperature elevate, rumori, vibrazioni, spegnere il motore e ricercarne la causa, contattando, se necessario, il produttore.

**IMPORTANTE:** Il motore potrebbe avere superfici surriscaldate se è in funzione a pieno carico

## 10.2 Temperature operative standard

I motori Seipee sono singolarmente progettati per operare in condizioni di funzionamento normali, conformi alle norme IEC o NEMA, alle specifiche del cliente e alle norme interne Seipee.

Le condizioni di esercizio, quali la temperatura ambientale massima e l'altezza operativa massima, sono specificate nella scheda tecnica con le caratteristiche del motore che viene fornita in allegato alla documentazione attinente al progetto.

Il basamento non deve presentare vibrazioni esterne e l'aria circostante deve essere senza polvere, sale e gas o sostanze corrosive.

## 10.3 Numero di avviamenti

Il numero di avviamenti consecutivi ammessi su motori con avviamento DOL dipende essenzialmente dalle caratteristiche di carico (curva della coppia di forza rispetto alla velocità rotazionale, inerzia) e dal modello e disegno del motore.

Un numero eccessivo di avvii o partenze troppo pesanti possono essere causa di temperature eccessivamente elevate e tensioni sulla macchina, accelerandone il processo di invecchiamento e abbreviandone, di conseguenza, in maniera anomala, la durata utile o

addirittura causando un guasto al motore.  
Per informazioni relative agli avvii consecutivi o annuali, vedere la scheda tecnica con i dati di prestazione o consultare il produttore.  
Le caratteristiche di carico dell'applicazione sono necessarie per determinare la frequenza degli avvii.

A livello indicativo, il numero massimo di avvii in un'applicazione tipica è di 1000 l'anno ( 2 ÷ 3 max al giorno ).

È necessario utilizzare un contatore del numero di avvii e stabilire gli intervalli di manutenzione in base alle ore di funzionamento equivalenti, per informazioni più esaustive consultare alla sezione Programma di Manutenzione.

## 10.4 Supervisione

Il personale addetto alla manutenzione deve ispezionare la macchina ad intervalli regolari, deve effettuare controlli audiovisivi sul motore e sulle attrezzature relative, per avere una comprensione perfetta del suo funzionamento normale.

Lo scopo dell'ispezione di supervisione è che il personale prenda dimestichezza con le apparecchiature, essenziale per rilevare e risolvere in tempo eventuali anomalie.

La differenza tra supervisione e manutenzione è di seguito descritta:

La normale supervisione comprende la registrazione a protocollo dei dati operativi quali carico, temperature e vibrazioni, che costituiscono una base importante per la manutenzione e l'assistenza.

- Nel primo periodo di funzionamento (< 200 ore) la supervisione dovrebbe essere intensiva. È bene controllare frequentemente le temperature di cuscinetti e avvolgimenti, il carico, la corrente, il sistema di raffreddamento, la lubrificazione e la vibrazione

- Durante il periodo di servizio successivo (200-1000 ore) è sufficiente eseguire un controllo al giorno. Il verbale con le ispezioni di supervisione deve essere archiviato come riferimento.

Il periodo tra un'ispezione e l'altra può essere ulteriormente allungato se il funzionamento è continuo e regolare.

Per liste di controllo rilevanti, si consulti l'apposita sezione ed è buona prassi redigere un Verbale della Messa in servizio dove scrivere le registrazioni di supervisione.

In tale verbale annotare i dati operativi quali il carico, le temperature, le vibrazioni che serviranno come base di partenza per le future manutenzioni.

## 10.5 Manutenzione

La massima affidabilità del motore ed il minimo costo di mantenimento sono il risultato di un programma di manutenzione ed ispezione pianificato e scrupolosamente seguito durante la vita delle macchine.

Se risulta necessario riparare le macchine, è consigliabile rivolgersi a personale qualificato o al fabbricante.



Prima di iniziare qualsiasi operazione di manutenzione, sezionare la macchina dalla linea e scollegare tutte le alimentazioni sia di potenza che ausiliarie.

Prima di riprendere il servizio, ricontrollare il sistema in accordo con le procedure di avviamento.

L'inosservanza di queste precauzioni può arrecare danno al personale.

# 10.6 Schema di sorveglianza e Manutenzione programmata

Tab. 6

Periodicità	Componente	Manutenzione richiesta
Giornaliera	-	Verifica del corretto funzionamento del motore, e dell'assenza di vibrazioni, di rumorosità, e riscaldamenti anomali.
Mensile	Cuscinetti a rotolamento	Controllare strumentalmente (SPM) e registrare la rumorosità (pulsazione) dei cuscinetti.
	Cuscinetti a strisciamento	Controllare livello ed eventuali perdite di olio dai cuscinetti.
Semestrale	Sistema di raffreddamento	Controllare che il circuito esterno dell'aria non sia ostruito. Pulire e scovolare i tubi del fascio tubiero dello scambiatore.
	Cuscinetti a strisciamento	Prelevare un campione di olio di lubrificazione e verificarne purezza e caratteristiche confrontandole con quelle d'origine.
	Fissaggio	Verificare il serraggio dei bulloni di fissaggio del motore al basamento della macchina accoppiata.
	Scatola di linea	Controllare lo stato degli isolatori e pulirli. Verificare il serraggio dei terminali.
	Collegamenti	Controllare l'integrità di tutte le connessioni elettriche e verificare il serraggio dei terminali.
Annuale	Cuscinetti a rotolamento	Pulire i coperchietti esterni svuotandoli completamente del grasso di lubrificazione esausto.
	Cuscinetti a strisciamento (lubrificazione naturale)	Pulire i cuscinetti e sostituire completamente l'olio di lubrificazione.
	Avvolgimenti	Misurare l'indice di polarizzazione. Se l'indice è inferiore a 1,5, eseguire la pulizia di routine o maggiore (quale richiesta) del motore. Riferirsi al paragrafo PULIZIA GENERALE.
Indicazione di targa	Cuscinetti a rotolamento	Eseguire l'ingrassaggio dei cuscinetti rispettando esattamente le quantità indicate e gli intervalli indicati.
Max 20.000 ore di funzionamento.	Cuscinetti a strisciamento (lubrificazione assistita)	Pulire i cuscinetti e sostituire completamente l'olio di lubrificazione.

# 11. PULIZIA GENERALE

## 11.1 Pulizia di routine

Eliminare la polvere mediante aspirazione e depositi oleosi mediante stracci umidificati con sgrassatori non infiammabili.

La pulizia di routine si effettua senza procedere allo smontaggio, rimuovendo al meglio tutta la sporcizia presente sulla macchina.

Come regola generale, la pulizia interna del motore elettrico si effettua invece quando l'indice di polarizzazione scende sotto il valore di 1.5 (si veda par. 11.3).

Per la pulizia degli avvolgimenti, devono essere smontati gli scudi e deve essere usata aria compressa (max 0.25 MPa) ben secca.

Fare attenzione che la direzione del getto d'aria sia ben controllata per evitare di rimandare le scorie in qualche recesso della macchina ancora più recondito e inaccessibile.

Nel caso che l'indice di polarizzazione (si veda par. 11.3) rimanga ancora inferiore a 1.5, è necessario ricorrere al programma di maggiore pulizia illustrato al punto 11.2.

## 11.2 Maggiore pulizia

Per effettuare la maggiore pulizia della macchina è necessario smontarla eseguendo le operazioni indicate nel successivo paragrafo Smontaggi e Rimontaggi.

Pulire ogni traccia di unto con panni asciutti e morbidi che non lascino sfilacciature, oppure con spazzole di setola ben flessibile.

Usare aria compressa ben secca per rimuovere quelle scorie rimaste ancora presenti dopo le operazioni di pulizia precedenti.

Fare attenzione che la direzione del getto d'aria sia ben controllata per evitare di rimandare le scorie in qualche recesso inaccessibile.

### **La pressione dell'aria non dovrà in nessun caso superare 0.25 Mpa.**

Se lo sporco dovesse risultare incrostato e difficilmente rimovibile con i panni o spazzole asciutti, usare un liquido solvente adatto per materiale isolante elettrico, che abbia un basso tenore tossico e che sia, possibilmente, NON infiammabile.

Inoltre, questo liquido dovrà essere molto volatile ed avere buon potere solvente sull'olio e grasso, ma non sulle resine del sistema isolante.

Il solvente non va mai spruzzato per mezzo di bombolette perché la sua alta volatilità gli impedirebbe di esplicare a dovere la sua azione detergente.

Per ottenere l'effetto migliore usare piuttosto panni morbidi e bene impregnati. Come solvente per la pulizia in generale si raccomanda, ragia minerale priva di aromatici.

La ragia minerale ha buone proprietà solventi del grasso e al tempo stesso, se usata superficialmente non ha effetti nocivi sulle resine del sistema isolante degli avvolgimenti.

Inoltre è molto volatile e consente di rimettere in servizio la macchina senza bisogno di riverniciare le parti trattate.

Al contrario, se usata abbondantemente su avvolgimenti molto sporchi, a pulizia ultimata è consigliabile ristabilire la protezione di finitura con una vernice antimuffa.

In ogni caso, l'operazione di pulizia con il solvente deve venire eseguita sempre in modo da evitare che gli avvolgimenti rimangano per un tempo troppo lungo a contatto con il liquido.

Le ragie minerali sono infiammabili e, anche se hanno un basso grado di tossicità, è consigliabile usarle in luogo ben ventilato ed in assenza di fiamme libere.

Evitare l'esposizione prolungata del personale ai vapori dei solventi.

L'inosservanza di queste norme di precauzione può portare danno al personale.

Gli avvolgimenti, dopo essere stati puliti con solvente, devono venir essiccati con un getto d'aria calda prima di essere posti sotto tensione. Il tempo necessario per ottenere una essiccazione soddisfacente dipende fortemente dalle condizioni ambientali quali temperatura e umidità. Gli avvolgimenti puliti con i solventi del tipo menzionato in precedenza asciugano in circa quattro ore alla temperatura ambiente o in circa due ore se riscaldati alla temperatura di 15°C, oppure impiegando aria secca a circolazione forzata.

**IMPORTANTE:** Il valore della resistenza d'isolamento è un'utile indicazione per valutare l'umidità, assorbita dall'avvolgimento; tuttavia essa non risulta indicativa dello stato dell'isolamento in presenza di solventi quali gli spiriti bianchi. Prima di effettuare la misura della resistenza d'isolamento per valutare se lo stato di essiccazione è

sufficiente per poter applicare la tensione, bisogna quindi assicurarsi che l'avvolgimento sia stato completamente liberato dal solvente.

Con particolare precauzione e da personale specializzato, l'avvolgimento può essere pulito anche con una leggera soluzione di acqua e detersivo a pressione inferiore a 0.2 MPa e temperatura inferiore a 90°C.

Per minimizzare l'effetto della soluzione detergente sulla resina isolante di protezione dell'avvolgimento, è opportuno impiegare una soluzione a 1/1000 in volume di acqua e detersivo a bassa conducibilità elettrica. Se non è disponibile un impianto che provveda a riscaldare e distribuire la soluzione in pressione, si può spruzzare la soluzione con una pistola a spruzzo, oppure applicare la soluzione tiepida mediante stracci morbidi che non perdano sfilacciature.

Dopo la pulizia con il detersivo, risciacquare molto bene gli avvolgimenti con acqua limpida o vapore a bassa pressione.

## 11.3 Misura della resistenza d'isolamento

La resistenza d'isolamento, non rappresenta la misura esatta della tenuta dielettrica del sistema d'isolamento degli avvolgimenti, ma è un utile indicatore dell'idoneità della macchina a continuare affidabilmente il suo funzionamento, o della necessità di sottoporla ad ulteriori indagini e/o interventi di manutenzione.



### PERICOLO

Prima di misurare la resistenza di isolamento, è necessario fermare la macchina.

Dopo averla sezionata dalla linea di alimentazione, collegare i terminali da testare a massa per un tempo sufficiente a scaricare totalmente la tensione residua degli avvolgimenti.

Solo dopo aver effettuato queste operazioni, si può procedere alla misura della resistenza di isolamento.

Il valore minimo accettabile di resistenza d'isolamento per l'avvolgimento statorico a 40°C è pari a 30 MOhm. Il valore della resistenza d'isolamento da confrontare con il valore sopra indicato è quello ottenuto dalla misura effettuata applicando una tensione continua di 500 V per un minuto primo.

$$R_{40} = K_t \times R_t$$

dove:

$R_{40}$  = resistenza d'isolamento (Mohm) corretta a 40°C

$R_t$  = resistenza d'isolamento alla temperatura  $t$

$K_t$  =  $10(0,0301 t - 1,2041)$

Approssimativamente si ha un raddoppio della resistenza per ogni 10°C di decremento di temperatura.

Anche se il sistema di isolamento usato per gli avvolgimenti delle macchine è tale da consentirne il buon funzionamento, anche con valore di resistenza d'isolamento ridotto ad 1/10 di quello prescritto in precedenza, non è consigliabile mantenere il motore in servizio con resistenza d'isolamento degli avvolgimenti sotto il valore raccomandato.

Ogniqualevolta si esegue la misura della resistenza d'isolamento, è consigliabile eseguire anche la misura dell'indice di polarizzazione.

Indice di polarizzazione: è il rapporto tra il valore della resistenza d'isolamento rilevata dopo 10 minuti primi di permanenza dell'avvolgimento sotto la tensione di prova, mantenuta costante, ed il valore letto dopo il primo minuto.

La variazione nel tempo della resistenza d'isolamento durante l'applicazione della tensione di prova dà un'ulteriore indicazione delle condizioni dell'isolamento in quel momento.

Questo dato è utile per determinare il tempo necessario ad ottenere il completo essiccamento di un avvolgimento bagnato da cause accidentali, oppure rimasto a lungo in un luogo umido.

E' possibile fornire formule o indicazioni precise riguardo la valutazione dell'indice di polarizzazione, tuttavia un valore di 1,5 può essere considerato come valore minimo soddisfacente.

La concomitanza di un basso valore della resistenza di isolamento e di un alto indice di polarizzazione impone un immediato provvedimento di essiccazione dell'avvolgimento.

## 11.4 Essiccazione degli avvolgimenti

L'umidità provoca una diminuzione della resistenza d'isolamento degli avvolgimenti e deve essere eliminata prima che la macchina elettrica venga messa in servizio.

Quindi, se la macchina rimane lungamente esposta in condizione di stand-by alla pioggia oppure in ambiente aperto con elevata umidità, è assolutamente necessario procedere ad un'efficace essiccazione.

**IMPORTANTE:** Indipendentemente dal metodo impiegato per essiccare gli avvolgimenti, questi non devono superare la temperatura di 90°C, misurata per resistenza con termometri e con termorilevatori.

Se viene impiegato il metodo di riscaldamento mediante l'applicazione di corrente continua all'avvolgimento, è consigliabile non superare la temperatura di 80°C misurata come sopra.

Bisogna anche controllare il gradiente di temperatura durante il riscaldamento in modo da raggiungere le condizioni di regime in circa 5- 6 ore e comunque in un tempo non inferiore a 2 ore.

## 12. MANUTENZIONE DEI CUSCINETTI A ROTOLAMENTO

### 12.1 Generalità

Una corretta manutenzione è condizione indispensabile per assicurare ai cuscinetti una lunga vita priva di inconvenienti.

I cuscinetti sono lubrificati dal grasso contenuto in una camera del coperchietto interno adiacente a ciascun cuscinetto.

Il grasso, per effetto del riscaldamento localizzato, libera l'olio in esso contenuto il quale per l'effetto della forza centrifuga viene distribuito sul cuscinetto, lubrificandolo.

Il sapone e l'olio esausti si raccolgono nella parte bassa

del coperchietto esterno per essere facilmente eliminati attraverso il foro di scarico.

Con il sistema ad attraversamento applicato, il cuscinetto lavora nelle migliori condizioni, poiché si evita l'eccesso di lubrificante, se ne contiene il consumo, si allungano gli intervalli di lubrificazione e si facilita il ricambio.

Si rammenta che la funzione tipica del grasso è di fornire l'olio, contenuto nel sapone, necessario alla lubrificazione. I cuscinetti a rotolamento consumano poco lubrificante, ma è necessario che questo sia sempre presente per evitarne il rapido logorio ed il guasto improvviso.

Per prolungare al massimo la durata dei cuscinetti, usare solo il tipo di grasso raccomandato e seguire scrupolosamente gli intervalli di lubrificazione e le quantità riportate nel catalogo o nel data sheet del motore.

### **! AVVERTENZA**

**Non immettere mai nei cuscinetti quantità di grasso superiori a quelle indicate sulle targhette di rilubrificazione periodica applicate sui supporti del motore!**

**I motori vengono spediti dalla fabbrica con i cuscinetti già ingrassati.**

**Se le macchine rimangono ferme in magazzino per più di 12 mesi, è consigliabile sostituire il grasso dei cuscinetti, previa pulizia degli stessi e della camera grasso, prima di metterle in servizio.**

**Una targa applicata sul motore indica il tipo e la quantità di grasso consigliato e l'intervallo di lubrificazione in ore di funzionamento del motore.**

**Questo intervallo si riferisce a condizioni di funzionamento normale in ambiente pulito, e deve essere ragionevolmente abbreviato se il servizio è gravoso e se l'aria ambiente contiene pulviscolo o vapori nocivi.**

## 12.2 Pulizia dei cuscinetti

Il metodo di lubrificazione è predisposto in modo tale che il grasso venga centrifugato nella camera di raccolta e da questa verso l'esterno attraverso un apposito foro o tubo d'uscita munito di tappo; pertanto non occorre procedere frequentemente alla sostituzione completa del grasso.

Tuttavia, ogni volta che si smonta il motore per la pulizia generale, è buona regola lavare anche i cuscinetti con un solvente idoneo, per esempio gasolio.

Per ulteriori informazioni rivolgersi al costruttore.

## 12.3 Grasso per cuscinetti

È essenziale utilizzare grasso di buona qualità e con il sapone base di tipo corretto. Ciò assicura una vita utile dei cuscinetti lunga e priva di problemi.

Il grasso utilizzato per il reingrassaggio deve avere le seguenti caratteristiche:

- **Deve** essere un grasso speciale per cuscinetti a rotolamento
- **Deve** avere una buona qualità e una composizione a base di sapone di litio e olio minerale o PAO
- **Deve** avere una viscosità dell'olio base tra 100 e 160 cSt a 40°C (105°F)
- **Deve** avere un grado di consistenza NLGI tra 1,5 e 3; 2 è ottimale.
- Per le macchine montate in verticale o in condizioni di alte temperature, si consiglia il grado NLGI 2 o 3
- **Deve** avere una gamma di temperatura continua tra -30°C (-20°F) e almeno +130°C (266°F).

Il grasso con le proprietà corrette è disponibile presso tutti i maggiori produttori di lubrificanti.

Se la composizione del grasso è cambiata e non si è certi della compatibilità, consultare il produttore del grasso.

**IMPORTANTE: Non mescolare tipi di grasso diversi!**

**Nel cuscinetto deve essere presente un solo tipo di grasso, non una miscela di due o più tipi.**

**IMPORTANTE:** Si consiglia l'uso di additivi per grasso. Tuttavia, è necessario ottenere una garanzia scritta dal produttore del grasso in cui sia dichiarato che gli additivi non compromettono i cuscinetti o le proprietà del grasso a livello di temperatura di esercizio. Questo è particolarmente importante per gli additivi EP.

**IMPORTANTE:** Si sconsiglia l'uso di lubrificanti con additivi EP.

## 12.4 Grassi Consigliati

Base olio Minerale

- Esso Unirex N2, N3 (base con composto al litio)

Base di olio sintetico:

- Fag Arcanol Temp 110 (base con composto al litio)
- Klüber Klüberplex BEM 41-132 (base al litio speciale)
- Lubcon Turmogrease Li 802 EP (base al litio)
- Mobil Mobilith SHC 100 (base con composto al litio)
- Shell Gadus S5 V100 2 (base con composto al litio)
- Total Multiplex S 2 A (base con composto al litio)

Per i grassi che, pur rispondendo alle caratteristiche richieste, sono diversi da quelli già menzionati, gli intervalli di lubrificazione vanno dimezzati.

### 12.4.1 Grassi per alte temperature

Se la temperatura di esercizio del cuscinetto supera i 100 °C (210 °F), consultare il produttore per conoscere i grassi idonei all'applicazione.

In casi particolari di intervallo di rilubrificazione prolungata si consiglia del grasso:

PETAMO GHY 133 N della KLÜBER o equivalenti (solo per temperature ambiente comprese tra -20°C e +40°C).  
Klüber – Asonic HQ 72-102 per elevate temperature ambiente (superiori a +40°C)

**IMPORTANTE:** Questo grasso non è miscelabile con il tipo di grasso previsto per le applicazioni normali e pertanto, in caso di sostituzione, cuscinetti e relative camere grasso vanno preventivamente lavati.

La targa grasso deve essere conseguentemente aggiornata.

## 12.5 Re-ingrassaggio

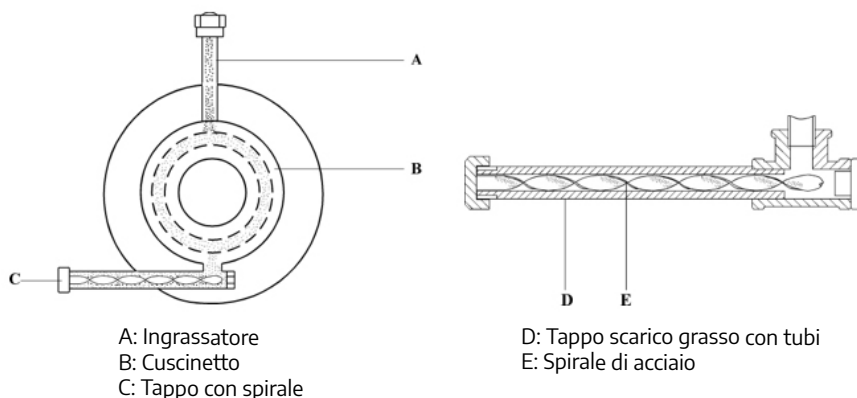
Poiché sul lato opposto accoppiamento il foro d'uscita della camera di raccolta non è direttamente accessibile dall'esterno, lo scarico del grasso è facilitato dal dispositivo di tubazioni illustrato schematicamente in Fig. 16.

Il grasso si immette dall'ingrassatore (A).

La camera di raccolta del grasso è raccordata al tubo di scarico (D) che sporge a lato della carcassa.

Il tubo è chiuso con il tappo a vite (C), a cui è unita la spirale di acciaio (E).

Svitando ed estraendo il tappo, la spirale porta fuori la parte depositata del grasso vecchio, se presente, nella camera di raccolta.



**Figura 16**  
Dispositivo scarico Grasso



Di seguito la successione delle operazioni per la corretta lubrificazione:

- 1) Svitare il tappo (C) ed estrarre la spirale (E).
- 2) Con il motore in rotazione, introdurre lentamente il grasso fresco dall'ingrassatore (A), secondo le quantità previste.
- 3) Far girare il motore per circa venti minuti.
- 4) Pulire la spirale dal grasso vecchio, se presente, e rimetterla nel tubo e riavvitare il tappo.



#### AVVERTENZA

Non immettere mai nei cuscinetti quantità di grasso superiori a quelle indicate sulle targhette di lubrificazione periodica applicate sui supporti del motore!

La procedura si applica a entrambi i cuscinetti.



#### PERICOLO

L'inosservanza delle avvertenze sopradescritte può arrecare danno all'apparecchiatura.

## 13. MANUTENZIONE DEI CUSCINETTI A STRISCIAMENTO - BRONZINA

In condizioni di esercizio normali, i cuscinetti a strisciamento richiedono poca manutenzione.

Per garantirne un funzionamento affidabile, è bene controllare regolarmente il livello dell'olio e la quantità di perdite d'olio

### 13.1 Generalità

Una corretta manutenzione è condizione indispensabile per assicurare ai cuscinetti una lunga vita priva di inconvenienti.

### 13.2 Tipo di olio

Per la lubrificazione dei cuscinetti deve essere impiegato un olio con viscosità equivalente alla classe ISO-VG indicata nelle apposite targhe applicate in prossimità dei supporti del motore.



#### AVVERTENZA

#### ATTENZIONE

Eseguire il primo cambio olio dopo 500 ore di funzionamento.

Usare solo olii per turbine di ottima qualità, con alto grado di inibizione all'ossidazione ed alla corrosione, prodotti da qualificati produttori di lubrificanti.

Per motori autolubrificanti eseguire il cambio olio ogni 8000 ore di funzionamento, comunque non oltre i 12 mesi.

Per motori con lubrificazione forzata il cambio dell'olio deve essere eseguito ogni 20.000 ore di funzionamento. Durante il primo anno di funzionamento, è consigliabile rilevare dei campioni di olio lubrificante dopo circa 1000, 2000 e 4000 ore esercizio.

## 13.3 Ispezioni

Mantenere costantemente sotto controllo la temperatura del metallo antifrizione.

La temperatura del cuscinetto può venir misurata o da un sensore fisso inserito in prossimità del metallo bianco direttamente dal costruttore o per mezzo di un sensore portatile che l'utilizzatore dovrà applicare nel foro filettato appositamente predisposto e, di norma otturato da un tappo rimovibile.

Nel caso di cuscinetti autolubrificati, controllare mensilmente sull'apposita spia il livello dell'olio nel supporto.

Al momento del cambio e/o del rabbocco dell'olio, assicurarsi che la qualità e la viscosità dell'olio lubrificante corrispondano alle indicazioni delle targhe del motore e che il serbatoio sia stato riempito fino al livello visivo.

Per i cuscinetti con lubrificazione assistita, assicurarsi che le caratteristiche dell'olio e del circuito di lubrificazione (portata, pressione e temperatura di ingresso olio) siano conformi a quelle riportate sulle targhe applicate al motore.

Ciascun cuscinetto è provvisto di un anello oliatore di materiale amagnetico che assicura la lubrificazione per brevi periodi nel caso di guasto del sistema di lubrificazione.

Controllare periodicamente la sua circolarità e il posizionamento del centro di gravità, ponendolo verticalmente su di un piano di riscontro orizzontale perfettamente a bolla.

## 13.4 Durata del cuscinetto

Dopo un lungo periodo di funzionamento continuo (circa due anni), rimuovere il guscio superiore del cuscinetto e controllare lo stato del metallo antifrizione ed i giochi tra albero e foro.

Sostituirlo, se necessario, tenendo conto che un anello squilibrato tende ad oscillare sull'albero con conseguente rapido logoramento dell'anello stesso.

Se si manifestano perdite d'olio, individuarne immediatamente le cause; in caso di necessità avvisare i servizi di assistenza del costruttore per l'effettuazione delle necessarie correzioni.

Controllare che nel serbatoio dell'olio non vi siano tracce di polvere metallica.

Eventuali zone deformate o graffiate del metallo bianco vanno eliminate lisciandole accuratamente con un'apposita rete abrasiva.

L'olio è naturalmente soggetto ad un degradamento delle proprie caratteristiche a causa di fenomeni d'invecchiamento che possono venir influenzati da diversi fattori acceleranti del processo.

E' pertanto necessario che il lubrificante venga controllato ogni 6 mesi e sostituito secondo quanto consigliato nello schema di sorveglianza e manutenzione programmata.

Indipendentemente da quanto programmato, l'olio va sostituito qualora in esso venga rilevata la presenza di acqua, o allorché si verifichi la presenza di impurità.

E' consigliabile verificare anche l'uniformità del traferro principale, tra statore e rotore, almeno dal lato accoppiamento.

## 13.5 Riempimento e drenaggio dell'olio nei cuscinetti a lubrificazione naturale

Il drenaggio ed il riempimento dell'olio dei cuscinetti vengono effettuati attraverso gli appositi tappi che si trovano posizionati direttamente sul supporto (lato accoppiamento) ed al vertice di opportuni tubi di prolunga (lato opposto accoppiamento).

Non riempire il serbatoio oltre il riferimento marcato sul livello visivo perché si verrebbe a creare la possibilità di trafileamento dell'olio all'interno del motore. Per contro,

se l'olio non è mantenuto al suo giusto livello, rimanendo insufficiente, la lubrificazione potrebbe mancare con possibili danni al cuscinetto.

Il livello d'olio deve essere controllato a macchina ferma, verificando che l'olio si mantenga sempre al di sopra della tacca di minimo livello, tipicamente il livello ottimale è circa a metà finestrella di ispezione o poco oltre.

## 13.6 Regolazione del flusso dell'olio di lubrificazione nei cuscinetti a lubrificazione assistita

La portata dell'olio è il parametro più importante da verificare per assicurare la corretta prestazione dei cuscinetti. La pressione è invece solo un parametro secondario, utile come indicazione del corretto flusso dell'olio nel circuito. In condizioni normali, la pressione di entrata dell'olio, misurata a valle della valvola di controllo, dovrebbe essere prossima al valore indicato sulle targhe di lubrificazione. La regolazione del flusso dell'olio va effettuata in prima approssimazione con macchina ferma. La necessità di effettuare la taratura definitiva, in condizioni normali di funzionamento, dipende dal fatto che, quando il flusso dell'olio viene regolato a motore fermo e con l'olio a temperatura ambiente, il valore della portata con il motore in funzione risulta poi più alto del valore di specifica.

Tutte le regolazioni dovrebbero comunque essere eseguite assicurandosi che il livello dell'olio rimanga costante. Una regolazione non corretta può causare funzionamento difettoso dei cuscinetti e/o perdite di olio. Per regolare il flusso dell'olio, procedere come segue:

**a)** Con il motore fermo e l'olio a temperatura ambiente, chiudere la mandata del circuito esterno di alimentazione olio e la valvola di regolazione all'ingresso di ciascun cuscinetto.

**b)** Aprire completamente la mandata dell'olio del circuito esterno di alimentazione

**c)** Aprire lentamente la valvola di regolazione fino a raggiungere il valore di flusso richiesto in ciascun cuscinetto. Il flusso dell'olio deve essere misurato accuratamente, si deve trovare a metà della finestrella di ispezione posta a lato della bronzina o poco oltre; se non fosse disponibile un flussometro di precisione, si raccomanda di scollegare i tubi di immissione e lasciare affluire l'olio, misurando il tempo impiegato ad effettuare il riempimento di un recipiente di capacità nota.

**d)** Dopo l'avviamento del motore e con l'olio caldo, misurare la portata dell'olio in modo da ottenere il valore nominale del flusso indicato sul disegno di ingombro o sulla targa di lubrificazione (se necessario effettuare le opportune correzioni di mandata).

**e)** Bloccare la valvola di regolazione del flusso e rimuovere il volantino di manovra per impedire variazioni accidentali del posizionamento di taratura.

## 13.7 Valori di controllo raccomandati per l'olio lubrificante

L'olio lubrificante va verificato sotto i seguenti aspetti:

- Effettuare un controllo visivo di colore, odore, torpidità e depositi dell'olio utilizzando una bottiglia per le prove. L'olio deve essere limpido o impercettibilmente torbido. La torbidità non deve essere causata dall'acqua

- Il contenuto di acqua non deve superare lo 0,2%

- La viscosità originale deve essere mantenuta entro una tolleranza del  $\pm 15\%$

- L'olio non deve avere traccia di fondi e la sua limpidezza deve essere conforme a ISO 4406 classe 18/15 o livello di purezza 17/15/12, o a NAS 1638 classe 9

- La quantità di impurità metalliche deve essere inferiore a 100 PPM. Una tendenza all'aumento del valore indica che il cuscinetto si sta usurando.

- Il grado di acidità totale (TAN) non deve superare 1 mg KOH per grammo d'olio. Notare che il valore TAN non coincide con il valore TBN (numero totale di basicità)

- Verificare che l'olio non presenti un forte odore di acido o di bruciato.

Controllare l'olio qualche giorno dopo il primo lancio di prova della macchina, appena prima del cambio d'olio iniziale, e in seguito come stabilito.

L'olio cambiato subito dopo la messa in servizio può essere riutilizzato dopo aver eliminato le particelle di usura filtrandolo o centrifugandolo.

In casi dubbi, è possibile inviare al laboratorio un campione d'olio per determinarne la viscosità, il grado di acidità, la tendenza a formare schiuma e così via.

# 13.8 Tipi di olio

Nella tabella sottostante sono riportati i tipi di olio consigliati

Negli oli elencati sono presenti i seguenti additivi:

- Inibitore dell'ossidazione e della ruggine
- Agente antischiuma
- Additivo antiusura.

**Tab. 7**

	ISO VG 22 Viscosità 22 cSt a 40 °C	ISO VG 32 Viscosità 32 cSt a 40 °C	ISO VG 46 Viscosità 46 cSt a 40 °C
Oli non dannosi per l'ambiente:			
Aral	Vitam EHF 22	-	Vitam EHF 46
Mobil	-	EAL Hydraulic Oil 32	EAL Hydraulic Oil 46
Shell	-	Naturale HF-E 32	Naturale HF-E 46
Oli minerali:			
Aral	Vitam GF 22	Vitam GF 32	Vitam GF 46
BP	Energol CS 22	Energol CS 32	Energol CS 46
Castrol	Hyspin AWS 22	Hyspin AWS 32	Hyspin AWS 46
Chevron	Texaco Rando		
HDZ 22	Texaco Rando HDZ 32	Texaco Rando	
HDZ 46			
Esso	Nuto H 22	Terrestic T 32	Terrestic T 46
Kluber		LAMORA HLP 32	LAMORA HPL 46
Mobil	Velocite Oil No. 10	DTE Oil light	DTE Oil Medium
Shell	Tellus S 22	Tellus S 32	Tellus S 46
Total	Azolla ZS 22	Azolla ZS 32	Azolla ZS 46

## 13.9 Programma del cambio d'olio per gli oli minerali

Per cuscinetti autolubrificati, sono consigliati intervalli di pulizia con cambi d'olio ogni circa 8000 ore di servizio e ogni 20000 ore circa per i cuscinetti con sistemi a ricircolo d'olio. Intervalli più brevi possono essere necessari in caso di avviamenti frequenti, temperature dell'olio elevate o contaminazione eccessivamente alta a causa di influenze esterne.

## 13.10 Pulizia del cuscinetto

E' sempre buona norma pulire periodicamente il supporto dai sedimenti che si depositano nella camera dell'olio.

Prima di pulire la camera, rimuovere il tappo di drenaggio e scaricare completamente l'olio.

Normalmente con questa procedura si elimina tutta la sporcizia presente nel supporto; tuttavia, se è necessario eseguire una pulizia più radicale, usare un solvente come indicato nello Schema consigliato di sorveglianza e manutenzione programmata.

Il solvente viene introdotto dal foro di ingresso situato sulla parte superiore del supporto fino alla tacca di massimo livello.

Rimuovere il tappo di drenaggio e lasciar fuoriuscire completamente il solvente.

Se necessario, ripetere l'operazione fino al raggiungimento della completa pulizia della vasca.

Quindi, prima di riempire con olio fresco, assicurarsi del completo sgocciolamento/evaporazione del solvente.

# 14. ANOMALIE DI FUNZIONAMENTO A CARATTERE GENERALE

In caso di funzionamento difettoso assicurarsi per prima cosa che:  
- la tensione nominale arrivi ai capi terminali delle tre fasi dello statore

**Tab. 8**

Inconveniente	Possibile causa	Rimedio
1. Il motore vibra	1.a La base di appoggio non è piana. Disallineamento macchina accoppiata	1.a Verificare la base d'appoggio e allineare il motore come indicato nello specifico paragrafo
	1.b Sbilanciamento, controllare che non siano stati persi i pesi di bilanciamento, cedimento delle fondazioni, allentamento viti di fissaggio, traferro non uniforme	1.b Verificare e operare di conseguenza a quanto rilevato
	1.c Cuscinetti usurati.	1.c Sostituzione dei cuscinetti
2. Il motore non parte a vuoto ( senza ronzio magnetico)	2.a Due fasi della tensione di alimentazione sono interrotte	2.a Verificare e ripristinare le fasi
	2.b Mancanza di tensione di alimentazione.	2.b Verificare e provvedere a inserire la linea di alimentazione
3. Il motore non parte a vuoto ( presenta ronzio magnetico)	3.a Una fase di alimentazione è interrotta.	3.a Verificare e ripristinare la fase mancante
4. Il motore non parte sotto carico ( presenta un normale ronzio magnetico)	4.a La tensione di alimentazione della linea è troppo bassa.	4.a Verificare che la tensione di alimentazione rientri nei valori di tolleranza riportati nei dati di targa del motore o nel data sheet
	4.b La coppia resistente che deve vincere il motore è troppo elevata a seguito o di un blocco meccanico della macchina accoppiata o del rotore del motore.	4.b Procedere a scollegare la macchina accoppiata, e provare a far partire il motore a vuoto per identificare se il problema risiede nel motore o nella macchina accoppiata.
5. Il motore parte a vuoto ma non ha coppia quando si trova sotto carico.	5.a Interruzione di una fase dopo la partenza.	5.a Verificare e ripristinare la fase interrotta
	5.b Una o più barre del rotore sono rotte.	5.b Sostituire il rotore o verificare e riparare se possibile (contattare il produttore)
	5.c Il collegamento tra le barre della gabbia e gli anelli di corto circuito si è rotto in prossimità di alcune barre (l'amperometro inserito sulla linea di alimentazione oscilla periodicamente)	5.c Sostituire il rotore o ripristinare il collegamento mediante saldatura (contattare il produttore)
6. Il motore a vuoto surriscalda	6.a Errore nei collegamenti tra avvolgimento statore e linea alimentazione (esempio collegamento a triangolo anziché a stella)	6.a Verificare con lo schema di collegamento riportato in targa del motore sul coperchio della morsettiera e provvedere ad effettuare i collegamenti corretti.
	6.b Linea alimentazione con tensione troppo alta.	6.b Verificare che la tensione di alimentazione rientri nei valori di tolleranza riportati nei dati di targa del motore o nel data sheet.
7. Il motore sotto carico riscalda troppo.	7.a Il motore è sovraccaricato.	7.a Verificare che le condizioni di funzionamento della macchina accoppiata corrispondano a quelle di targa.
	7.b Interruzione di una fase della linea di alimentazione.	7.b Verificare la linea di alimentazione e provvedere a ripristinare la fase interrotta.
	7.c Linea di alimentazione con tensione o troppo elevata o troppo bassa	7.c Verificare che i valori di linea siano entro le tolleranze indicate nella targa del motore.

Inconveniente	Possibile causa	Rimedio
8. Riscaldamento localizzato con: rumore, fumo, scintille o fiamme.	8.a L'avvolgimento statorico è in corto circuito.	8.a Verificare e sostituire lo statore.
	8.b Il rotore striscia contro lo statore.	8.b Smontare il motore e ripulire i pacchi in corrispondenza del traferro; eventualmente sostituire i cuscinetti.
	8.c Barre di rotore rotte.	8.c Sostituire il rotore o verificare e riparare (operazione da effettuarsi presso il costruttore).
9. Il motore è rumoroso.	9.a I cuscinetti sono danneggiati o logorati.	9.a Sostituire i cuscinetti.
	9.b Accoppiamento non corretto.	9.b Verificare l'accoppiamento con la macchina trascinata e provvedere di conseguenza.
10. Cuscinetti con temperature non normali	10.a Spinte assiali troppo elevate	10.a Verificare il tipo di giunto ed il funzionamento della macchina accoppiata; provvedere di conseguenza.
	10.c Cattiva lubrificazione o cuscinetto difettoso.	10.c Verificare il circuito olio di lubrificazione (se presente) o lubrificare o sostituire il cuscinetto.
	10.d Viscosità dell'olio di lubrificazione non corretta (nei cuscinetti a strisciamento).	10.d Verificare che le caratteristiche dell'olio di lubrificazione corrispondano a quelle di targa. Sostituire l'olio se necessario
	10.e Generazione di correnti indotte sull'albero (con cuscinetti a strisciamento)	10.e Misurare la resistenza di isolamento del cuscinetto L.O.A. e ripristinare se necessario.
11. Oscillazione della lancetta di un amperometro inserito sulla linea di alimentazione (es. fino a sei volte al secondo).	11.a La gabbia rotorica è interrotta in uno o più punti.	11.a Sostituire il rotore o verificare e riparare (operazione da effettuarsi presso il costruttore)

## 14.1.1 Anomalie Meccaniche

Una buona norma prevede di cercare di isolare le cause che provocano l'anomalia per cui è bene separare i sistemi e analizzarli separatamente.

Tab. 9

Anomalia rilevata		Possibile causa	Azione correttiva
Vibrazione	Rumore		
.	.	Malfunzionamento lubrificazione	Controllare qualità e quantità del lubrificante e il funzionamento del sistema di lubrificazione
.	.	Malfunzionamento cuscinetti	Parti dei cuscinetti danneggiate Controllare qualità e quantità del lubrificante e il funzionamento del sistema di lubrificazione
.	.		Montaggio cuscinetti difettoso Aprire e regolare nuovamente il cuscinetto
.	.	Ventola/e di raffreddamento difettosa/e	Ventola/e sbilanciata/e o raffreddamento difettoso/ danneggiata/e Controllare e riparare la/le ventole di raffreddamento
	.	Sistema di raffreddamento malfunzionante	Ispezionare e riparare il sistema di raffreddamento

Anomalia rilevata		Possibile causa	Azione correttiva
Vibrazione	Rumore		
.	.	Disallineamento macchina	Controllare allineamento macchina
.	.	Sbilanciamento rotore o albero	Ribilanciare rotore
.	.	Vibrazione proveniente dal macchinario collegato	Controllare bilanciamento del macchinario collegato e tipo di accoppiamento
.	.	Carico assiale proveniente dal macchinario collegato	Controllare funzionamento e tipo di allineamento e accoppiamento
.	.	Accoppiamento difettoso o montato scorrettamente	Controllare funzionamento accoppiamento
.	.	Forza basamento insufficiente	Rafforzare basamento in conformità alle istruzioni Indicate nel documento
.	.	Guasto sull'avvolgimento	Controllare gli avvolgimenti
.	.	Squilibrio di rete eccessivo	Controllare che l'equilibrio di rete sia conforme ai requisiti
.	.	Materiale estraneo, umidità e sporco dentro la macchina	Controllare e pulire interno macchina, asciugare avvolgimenti

## 14.1.2 Anomalie sui cuscinetti a rotolamento

Tab. 10

Anomalia rilevata			Possibile causa		Azione correttiva
Elevata temperatura dei cuscinetti	Perdite di Lubrificante	Rumore o Vibrazione cuscinetti			
.	.	.	Lubrificante insufficiente	Quantità di grasso insufficiente	Controllare la condizione dei cuscinetti, aggiungere grasso
.	.	.	Quantità o viscosità del grasso non adatte		Controllare il paragrafo relativo, sostituire l'olio
.	.	.	Forze assiali eccessive	Accoppiamento o montaggio difettosi	Controllare accoppiamenti, montaggio e allineamento
.	.	.	Ridotta qualità del grasso	Periodo di lubrificazione non corretto	Controllare raccomandazioni del paragrafo relativo, ingrassare di nuovo
.	.	.	Lubrificazione eccessiva		Pulire cuscinetti e correggere quantità lubrificante



Anomalia rilevata			Possibile causa	Azione correttiva	
Elevata temperatura dei cuscinetti	Perdite di Lubrificante	Rumore o Vibrazione cuscinetti			
•		•	Impurità nel grasso	Cambiare grasso, controllare le condizioni dei cuscinetti	
•		•	Corrente cuscinetto	Controllare le condizioni dei cuscinetti e dell'isolamento	
•		•	Parti dei cuscinetti danneggiate	Guasto cuscinetto completo	Sostituire i cuscinetti
•		•	Usura normale	Controllare sistema di misurazione temperatura cuscinetti	
	•	•	Tenute cuscinetti difettose	Controllare le tenute dei cuscinetti e la qualità del lubrificante	
•			Cuscinetto montato scorrettamente	Sostituire il cuscinetto, verificare che sia montato correttamente	
•		•	L'anello esterno non gira a causa del carico sbilanciato	Ribilanciare la macchina, riparare l'alesaggio del cuscinetto e sostituire il cuscinetto	
		•	Rumore del cuscinetto dovuto a elemento rullo deformato	Sostituire i cuscinetti	
		•	Corpo estraneo nel cuscinetto	Pulire l'assemblaggio del cuscinetto, controllare le condizioni delle tenute e sostituire il cuscinetto	

## 14.1.3

### Anomalie cuscinetti a strisciamento a lubrificazione naturale

Tab. 11

Anomalia rilevata					Possibile causa	Azione correttiva	
Elevata temperatura dei cuscinetti	Perdite dell'olio	Olio dentro la macchina	Rumore o vibrazione cuscinetti	Qualità insufficiente a livello visivo			
•		•	•		Lubrificante insufficiente	Lubrificazione insufficiente	Verificare perdite cuscinetti, rabboccare olio
•	•	•		•	Tipo d'olio non adatto		Controllare le raccomandazioni olio riportate nel documento

Anomalia rilevata					Possibile causa		Azione correttiva
Elevata temperatura dei cuscinetti	Perdite dell'olio	Olio dentro la macchina	Rumore o vibrazione cuscinetti	Qualità insufficiente a livello visivo			
.			.		Qualità d'olio ridotto	Intervallo cambio olio non corretto	Pulire cuscinetto e cambiare olio
.	.		.	.	Carico assiale eccessivo	Accoppiamento o montaggio difettosi	Controllare accoppiamento, montaggio e allineamento
.	.		.		Disallineamento macchina		Riallineare macchina
.			.		Cuscinetto montato scorrettamente		Verificare corretto montaggio e regolazioni cuscinetti
.	.	.			Quantità eccessiva olio		Pulire cuscinetto e correggere qualità lubrificante
.			.	.	Bussole danneggiate	Impurità dell'olio	Cambiare olio, controllare condizioni cuscinetti, sostituire bussole
.			.			Corrente cuscinetti	Ripristinare isolamenti cuscinetti, sostituire bussole
.			.			Guasto cuscinetto completo	Sostituire parti dei cuscinetti
.			.			Usura normale	Sostituire bussole
.			.			Velocità di esercizio troppo bassa	Controllare range velocità di esercizio del cuscinetto
.					Strumentazione difettosa	Sensore della temperatura difettosa	Controllare sistema di misurazione temperatura cuscinetti
	.				Tenute cuscinetti danneggiato o usurate		Sostituire tenute dei cuscinetti
	.				Vuoto esterno	Apparecchiatura rotante nelle vicinanze	Controllare livelli di pressione, rilocare apparecchiature rotanti
	.	.			Sovrapressione interna	Mancata compensazione pressione	Rimuovere causa sovratensione interna
		.			Guarnizione macchina danneggiata		Sostituire o riparare guarnizione macchina
.					Esercizio anello olio o disco insoddisfacente		Aprire cuscinetto e regolare esercizio
			.	.	Corpo estraneo nel cuscinetto		Pulire cuscinetto e controllare condizioni guarnizione

# 14.1.4 Anomalie nei cuscinetti a strisciamento a lubrificazione assistita

Tab. 12

Anomalia rilevata					Possibile causa		Azione correttiva
Elevata temperatura dei cuscinetti	Perdite dell'olio	Olio dentro la macchina	Rumore o vibrazione cuscinetti	Qualità insufficiente a livello visivo			
.			.	.	Lubrificazione insufficiente	Malfunzionamento del flusso d'olio	Verificare perdite cuscinetti, rabboccare olio
.						Viscosità dell'olio troppo alta	Controllare temperatura dell'olio e tipo di olio
.	.	.		.	Tipo d'olio non adatto		Controllare raccomandazioni olio riportate nel documento
.					Temperatura ingresso olio troppo alta		Controllare il sistema di lubrificazione dell'olio e regolare la temperatura dell'olio
.			.		Quantità d'olio ridotta	Intervallo cambio olio non corretto	Pulire cuscinetto e cambiare olio
.	.		.	.	Carico assiale eccessivo	Accoppiamento o montaggio difettosi	Controllare accoppiamento, montaggio e allineamento
.	.		.		Disallineamento macchina		Riallineare macchina
.			.		Cuscinetto montato erroneamente		Verificare corretto montaggio e regolazioni cuscinetti
.			.	.	Bussole danneggiate	Impurità dell'olio	Cambiare olio, controllare condizioni cuscinetti, sostituire bussole
.			.	Corrente cuscinetti		Ripristinare isolamenti cuscinetti, sostituire bussole	
.			.	Guasto cuscinetto completo		Sostituire le parti danneggiate del cuscinetto	
.			.	Usura normale		Sostituire bussole	
.			.	Velocità di esercizio troppo bassa		Controllare range velocità di esercizio del cuscinetto	
.					Strumentazione difettosa	Sensore della temperatura difettoso	Controllare sistema di misurazione temperatura cuscinetti
.					Tenute cuscinetti danneggiate o usurate		Sostituire tenute dei cuscinetti

Anomalia rilevata					Possibile causa		Azione correttiva
Elevata temperatura dei cuscinetti	Perdite dell'olio	Olio dentro la macchina	Rumore o vibrazione cuscinetti	Qualità insufficiente a livello visivo			
	•				Flusso dell'olio eccessivo	Impostazioni regolatore difettose	Controllare e modificare il flusso dell'olio
	•				Problemi nel flusso di ritorno dell'olio	Tubazioni dell'olio difettose	Controllare inclinazione tubazione olio di ritorno
	•				Vuoto esterno	Apparecchiatura rotante nelle vicinanze	Controllare livelli di pressione, rilocare apparecchiature rotanti
		•	•		Sovrapressione interna	Marcata compensazione pressione	Rimuovere causa sovratensione interna
		•			Guarnizione motore danneggiata		Sostituire o riparare guarnizione motore
	•				Assemblaggio o manutenzione tubazione lubrificazione non corretti		Controllare collegamenti tubature e ermeticità del filtro dell'olio
			•	•	Corpo estraneo nel cuscinetto		Pulire cuscinetto e controllare condizioni guarnizione

# 14.1.5 Anomalie su Motori con scambiatore aperto

Tab. 13

Anomalia rilevata		Possibile causa		Azione correttiva
Elevata temperatura dei cuscinetti	Temperatura aria di raffreddamento elevata			
.			Temperatura ambiente troppo alta	Ventilare per diminuire la temperatura ambiente
.	.	Temperatura aria di immissione elevata	L'aria in uscita torna indietro	Creare sufficiente spazio libero attorno alla macchina
.	.		Fonte di calore nelle vicinanze	Allontanare le fonti di calore, controllare l'aerazione
.	.			
.	.	Flusso d'aria difettoso	Interno motore sporco	Pulire le parti del motore e i traferri
.	.		Impianto di raffreddamento difettoso	Ispezionare condizioni impianto di raffreddamento e corretto montaggio
.	.		Bocchettoni dell'aria ostruiti	Ripulire i bocchettoni dell'aria da eventuali detriti
.	.		Filtro aria intasato	Pulire o sostituire i filtri dell'aria
.	.		Vie aria ostruite	Pulire le vie d'aria, eliminare la causa dell'ostruzione
.	.	Ventola/e di raffreddamento danneggiata/e		Sostituire ventola/e
.	.	Errato senso di rotazione ventola di raffreddamento		Sostituire ventola/e o modificare senso di rotazione ventola esterna
.		Sovraccarico	impostazioni sistema di controllo	Controllare i comandi del motore, eliminare il sovraccarico
.	.	Velocità eccessiva		Controllare velocità reale e le raccomandazioni fornite nel presente manuale in merito alla velocità
.		Squilibrio di rete		Controllare che la rete non presenti squilibri e sia conforme ai requisiti
.	.	Strumentazione o sistema di misurazione difettosi		Controllare dimensioni, sensori e avvolgimento
.		Guasto sull'avvolgimento		Controllare gli avvolgimenti

# 14.1.6 Anomalie su Motori con scambiatore aria-aria

Tab. 14

Anomalia rilevata		Possibile causa	Azione correttiva	
Elevata temperatura degli avvolgimenti	Temperatura aria di raffreddamento elevata			
.	.	Prestazioni circuito di raffreddamento primario basse	Ventola /e di raffreddamento danneggiate	Sostituire ventole/a
.	.		Errato senso di rotazione ventola	Sostituire ventole/a
.	.		Interno macchina sporco	Pulire le parti della macchina e i traferri
.	.		Vie d'aria ostruite	Pulire le vie d'aria, eliminare la causa dell'ostruzione
.	.	Prestazioni circuito di raffreddamento secondario basse	Ventola esterna danneggiata	Sostituire ventole/a
.	.		Errato senso di rotazione ventola	Sostituire la ventola montata sull'albero o correggere il funzionamento del motore del ventilatore esterno
.	.		Perdite sul raffreddatore	Riparare il raffreddatore
.	.		Vie d'aria bloccate	Pulire le vie d'aria, eliminare la causa del blocco
.	.	Temperatura aria di immissione elevata	Temperatura ambiente troppo alta	Ventilare per diminuire la temperatura ambiente
.	.		L'aria in uscita è rimandata indietro	Creare sufficiente spazio libero attorno al raffreddatore
.	.		Fonte di calore nelle vicinanze	Allontanare le fonti di calore, controllare l'aerazione
.		Sovraccarico	Impostazioni sistema di controllo	Controllare i comandi della macchina, eliminare il sovraccarico
.	.	Velocità eccessiva		Controllare velocità reale e le raccomandazioni fornite nel presente manuale in merito alla velocità
.		Squilibrio di rete		Controllare che l'equilibrio di rete sia conforme ai requisiti
.	.	Strumentazione o sistema di misurazione difettosi		Controllare dimensioni, sensori e avvolgimento
.		Troppi avviamenti		Lasciar raffreddare la macchina prima di riavviarla
.		Guasto sull'avvolgimento		Controllare gli avvolgimenti

# I 15. PARTI DI RICAMBIO

Anche se questi motori sono costruiti per funzionare molti anni senza inconvenienti, il verificarsi di circostanze impreviste ed eccezionalmente gravose può provocare dei guasti; vi sono inoltre delle parti, quali i cuscinetti, soggette a normale usura, delle quali deve essere effettuata la periodica sostituzione.

Per rendere più sicura la continuità di servizio del motore l'utilizzatore dovrebbe quindi tenere pronta una serie di ricambi delle parti più importanti.

L'esperienza ha provato che le quantità indicate in Tabella 15 possono essere prese come base per una buona scorta.

Considerazioni particolari nella gestione d'impianto potrebbero portare ad aumentare o diminuire le quantità delle singole parti, tenendo in debito conto soprattutto il valore da attribuirsi alla continuità del servizio ed alle conseguenze di una fermata prolungata.

Si rammenta che durante il periodo di garanzia è obbligatorio utilizzare ricambi originali forniti dal costruttore della macchina pena il decadimento della garanzia stessa.

**Tab. 15**

PARTE	Numero di macchine uguali in servizio			
	C	3-6	7-9	oltre 9
Cuscinetti (a sfere, a rullo a strisciamento)	1 serie	1 serie	2 serie	2 serie
Isolatori	1 serie	3 serie	3 serie	6 serie
Scaldiglie anticondensa	1 serie	1 serie	1 serie	2 serie
Termoresistenze cuscinetti (se presenti)	1 serie	2 serie	2 serie	4 serie
Rotore completo	-	1 pz.	1 pz.	(*)
Anelli di lubrificazione (per cuscinetti a strisciamento)	1 serie	2 serie	2 serie	4 serie

# I 16. RICICLAGGIO DEI MATERIALI

Al fine di ridurre al minimo l'impatto ambientale dei propri prodotti, Seipée, ha condotto lo studio dei prodotti, dei processi produttivi e della logistica, considerando gli aspetti ambientali correlati.

L'Azienda, certificata ISO 9001:2015, e pur non essendo certificata ISO 14000 è impegnata nella politica di salvaguardia e tutela dell'ambiente e si sforza continuamente di rendere i propri prodotti più sicuri dal punto di vista ambientale e di favorire l'impiego di materiali riciclabili o dal basso impatto ambientale.

Le istruzioni contenute in questo manuale hanno valenza di raccomandazioni di base per effettuare uno smantellamento della macchina il più possibile rispettoso dell'ambiente.

Il Cliente non deve dimenticare di informarsi riguardo le legislazioni locali e verificare che vengano rigorosamente rispettate.



**INFORMAZIONE AGLI UTILIZZATORI ai sensi dell'art. 14 del della DIRETTIVA 2012/19/UE DEL PARLAMENTO EUROPEO E DEL CONSIGLIO del 4 luglio 2012 sui rifiuti di apparecchiature elettriche ed elettroniche (RAEE)**

Il simbolo del cassonetto barrato riportato sull'apparecchiatura o sulla sua confezione indica che il prodotto alla fine della propria vita utile deve essere raccolto separatamente e non smaltito assieme agli altri rifiuti urbani misti.

La raccolta differenziata della presente apparecchiatura giunta a fine vita è organizzata e gestita dal produttore.

L'utente che vorrà disfarsi della presente apparecchiatura potrà quindi contattare il produttore e seguire il sistema che questo ha adottato per consentire la raccolta separata dell'apparecchiatura giunta a fine vita, oppure selezionare

autonomamente una filiera autorizzata alla gestione. L'adeguata raccolta differenziata dell'apparecchiatura dismessa per l'avvio successivo al riciclaggio, al trattamento e allo smaltimento ambientalmente compatibile contribuisce ad evitare possibili effetti negativi sull'ambiente e sulla salute umana e favorisce il reimpiego e/o riciclo dei materiali di cui è composta l'apparecchiatura.

# I 17. CONTENUTO MATERIALE MEDIO

Il contenuto medio del materiale utilizzato per produrre la macchina elettrica è il seguente :

ACCIAIO	75 - 85 %
RAME	10 - 15 %
ALLUMINIO	10 - 15 %
PLASTICA, GOMMA, MATERIALI ISOLANTI	1 - 2 %
ACCIAIO INOX	0 - 1 %
MATERIALI VARI	0 - 1 %



# I 18. MOTORI SERIE YKK-YXKK

Il motore ad alta tensione della serie **YKK, YXKK** è un nuovo prodotto progettato con le più recenti tecnologie.

Questa serie di motori si distingue per l'alta efficienza, l'elevato risparmio energetico, le basse vibrazioni, il peso ridotto, la struttura compatta, il funzionamento affidabile e la manutenzione semplice.

Sono adatti per azionare compressori, ventilatori, pompe dell'acqua, congelatori industriali, nastri trasportatori, frantoi e altri macchinari generici.

Si prega di specificare tutti i requisiti tecnici nella richiesta di offerta, nello specifico quando i motori sono montati su apparecchiature ad alto momento di inerzia come soffiatori, polverizzatori di carbone, laminatoi, argani e nastri trasportatori.

Il motore viene offerto con tensione nominale di 6KV o 10KV, frequenza di 50HZ, intervallo di lavoro S1, montaggio IMB3.

**Le serie Y, YX** sono dotate di grado di protezione IP23, raffreddamento IC01.

**YKK, YXKK** hanno grado di protezione IP44, IP54, IP55, raffreddamento IC611 o IC616 (ventilazione forzata).

**La sigla X dove presente indica un'efficienza superiore**

È possibile personalizzare i requisiti speciali relativi a tensione, potenza, frequenza e dimensioni di montaggio.

# YKK-YXKK



## DATI TECNICI SERIE Y e YX 6KV IP23 IC01

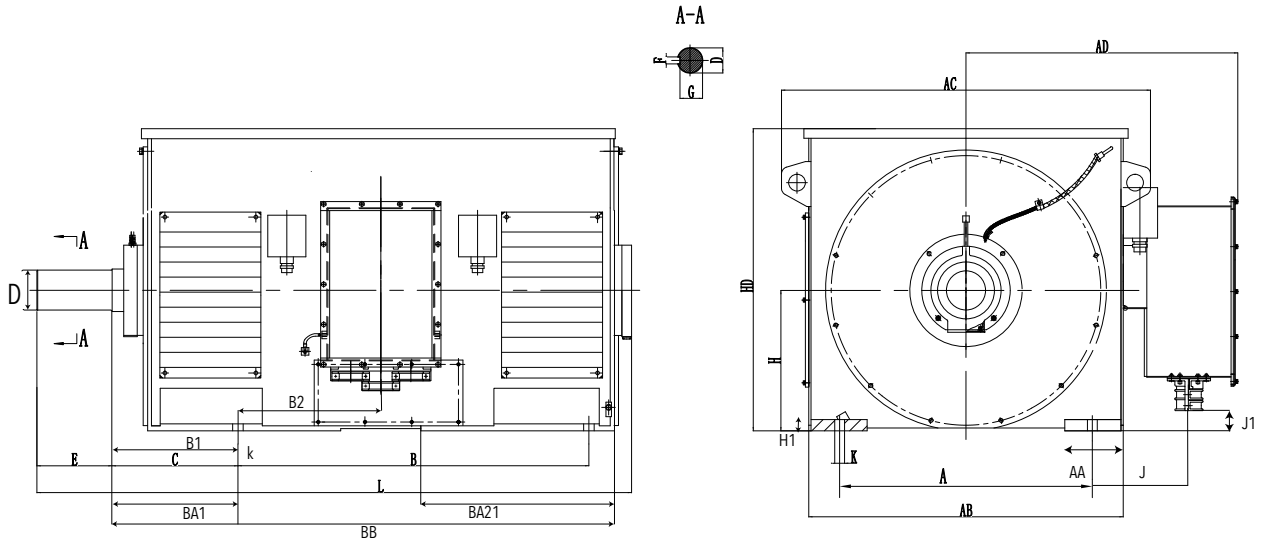
MOTORE	P <sub>N</sub> (kW)	n <sub>N</sub> (r/min)	I <sub>N</sub> (A)		EFFICIENZA (%)		cosφ 100%	CORRENTE A ROTORE BLOCCATO /CORRENTE NOMINALE	COPPIA A ROTORE BLOCCATO / COPPIA NOMINALE	COPPIA MASSIMA / COPPIA NOMINALE	PESO (Kg)
			Y	YX	Y	YX					
Y3551-2	220	2980	26.8	26.4	92.0	93.3	0.86	7	0.6	1.8	1900
Y3552-2	250	2980	30.4	29.9	92.1	93.4	0.86	7	0.6	1.8	1950
Y3553-2	280	2980	33.9	33.5	92.3	93.6	0.86	7	0.6	1.8	2000
Y3554-2	315	2980	38.0	37.5	92.7	93.9	0.86	7	0.6	1.8	2050
Y3555-2	355	2980	42.7	42.2	93.0	94.1	0.86	7	0.6	1.8	2090
Y3556-2	400	2980	47.9	47.4	93.4	94.5	0.86	7	0.6	1.8	2120
Y4001-2	450	2980	53.7	53.2	93.7	94.7	0.86	7	0.6	1.8	2320
Y4002-2	500	2980	58.8	58.2	94.0	95.0	0.87	7	0.6	1.8	2380
Y4003-2	560	2980	65.8	65.1	94.1	95.1	0.87	7	0.6	1.8	2450
Y4004-2	630	2980	73.9	73.2	94.3	95.2	0.87	7	0.6	1.8	2540
Y4005-2	710	2980	83.2	82.4	94.4	95.3	0.87	7	0.6	1.8	2600
Y4501-2	800	2980	93.4	92.6	94.7	95.6	0.87	7	0.6	1.8	3550
Y4502-2	900	2980	105.0	104.0	94.8	95.7	0.87	7	0.6	1.8	3620
Y4503-2	1000	2980	115.2	114.1	94.9	95.8	0.88	7	0.6	1.8	3680
Y4504-2	1120	2980	128.9	127.7	95.0	95.9	0.88	7	0.6	1.8	3750
Y5002-2	1250	2980	143.6	142.2	95.2	96.1	0.88	7	0.6	1.8	4820
Y5003-2	1400	2980	160.6	159.1	95.3	96.2	0.88	7	0.6	1.8	4980
Y5004-2	1600	2980	183.4	181.7	95.4	96.3	0.88	7	0.6	1.8	5140
Y5005-2	1800	2980	206.1	204.4	95.5	96.3	0.88	7	0.6	1.8	5300
Y5601-2	2000	2980	228.5	226.6	95.7	96.5	0.88	7	0.6	1.8	6500
Y5602-2	2100	2980	240.0	238.0	95.7	96.5	0.88	7	0.6	1.8	6570
Y5603-2	2240	2980	255.7	253.6	95.8	96.6	0.88	7	0.6	1.8	6680
Y5604-2	2350	2980	268.2	266.0	95.8	96.6	0.88	7	0.6	1.8	6750
Y5605-2	2500	2980	281.9	279.8	95.9	96.6	0.89	7	0.6	1.8	6820
Y6301-2	2650	2980	298.8	296.3	95.9	96.7	0.89	7	0.6	1.8	7950
Y6302-2	2800	2980	315.4	313.1	96.0	96.7	0.89	7	0.6	1.8	8300
Y6303-2	2900	2980	326.6	324.3	96.0	96.7	0.89	7	0.6	1.8	8500
Y6304-2	3150	2980	354.4	351.8	96.1	96.8	0.89	7	0.6	1.8	8700
Y6305-2	3350	2980	376.9	374.2	96.1	96.8	0.89	7	0.6	1.8	9000
Y6306-2	3550	2980	399.4	396.5	96.1	96.8	0.89	7	0.6	1.8	9350
Y3551-4	220	1480	26.9	26.6	92.5	93.7	0.85	6.5	0.8	1.8	1500
Y3552-4	250	1480	30.6	30.2	92.6	93.8	0.85	6.5	0.8	1.8	1550
Y3553-4	280	1480	33.8	33.4	92.7	93.9	0.86	6.5	0.8	1.8	1620
Y3554-4	315	1480	37.9	37.5	92.9	94.1	0.86	6.5	0.8	1.8	1670
Y3555-4	355	1480	42.7	42.1	93.1	94.3	0.86	6.5	0.8	1.8	1750
Y3556-4	400	1480	48.0	47.4	93.3	94.4	0.86	6.5	0.8	1.8	1850
Y4001-4	450	1480	53.9	53.2	93.5	94.6	0.86	6.5	0.8	1.8	2350
Y4002-4	500	1480	59.0	58.3	93.7	94.8	0.87	6.5	0.8	1.8	2450

MOTORE	P <sub>N</sub> (kW)	n <sub>N</sub> (r/min)	I <sub>N</sub> (A)		(% EFFICIENZA		cosφ 100%	CORRENTE A ROTORE BLOCCATO /CORRENTE NOMINALE	COPPIA A ROTORE BLOCCATO / COPPIA NOMINALE	COPPIA MASSIMA / COPPIA NOMINALE	PESO (Kg)
			Y	YX	Y	YX					
Y4003-4	560	1480	66.0	65.2	93.9	95.0	0.87	6.5	0.8	1.8	2580
Y4004-4	630	1480	74.0	73.2	94.2	95.2	0.87	6.5	0.8	1.8	2660
Y4005-4	710	1480	83.2	82.3	94.4	95.4	0.87	6.5	0.8	1.8	2780
Y4501-4	800	1480	93.5	92.7	94.6	95.5	0.87	6.5	0.8	1.8	3350
Y4502-4	900	1480	105.1	104.1	94.7	95.6	0.87	6.5	0.8	1.8	3470
Y4503-4	1000	1480	116.7	115.6	94.8	95.7	0.87	6.5	0.8	1.8	3620
Y4504-4	1120	1480	129.1	127.8	94.9	95.8	0.88	6.5	0.8	1.8	3750
Y5002-4	1250	1480	143.7	142.4	95.1	96.0	0.88	6.5	0.7	1.8	4550
Y5003-4	1400	1480	160.8	159.5	95.2	96.0	0.88	6.5	0.7	1.8	4680
Y5004-4	1600	1480	181.5	180.0	95.3	96.1	0.89	6.5	0.7	1.8	4820
Y5005-4	1800	1480	204.0	202.3	95.4	96.2	0.89	6.5	0.7	1.8	4980
Y5601-4	2000	1480	226.2	224.3	95.6	96.4	0.89	6.5	0.6	1.8	6560
Y5602-4	2100	1480	237.5	235.5	95.6	96.4	0.89	6.5	0.6	1.8	6610
Y5603-4	2240	1480	253.1	251.0	95.7	96.5	0.89	6.5	0.6	1.8	6680
Y5604-4	2350	1480	265.5	263.3	95.7	96.5	0.89	6.5	0.6	1.8	6750
Y5605-4	2500	1480	282.2	279.8	95.8	96.6	0.89	6.5	0.6	1.8	6850
Y6301-4	2650	1480	299.1	296.6	95.8	96.6	0.89	6.5	0.6	1.8	8900
Y6302-4	2800	1480	315.7	313.4	95.9	96.6	0.89	6.5	0.6	1.8	9150
Y6303-4	2900	1480	326.6	324.3	96.0	96.7	0.89	6.5	0.6	1.8	9300
Y6304-4	3150	1480	354.4	351.8	96.1	96.8	0.89	6.5	0.6	1.8	9450
Y6305-4	3350	1480	376.9	374.2	96.1	96.8	0.89	6.5	0.6	1.8	9600
Y6306-4	3550	1480	399.4	396.5	96.1	96.8	0.89	6.5	0.6	1.8	9750
Y3554-6	220	990	28.0	27.6	92.2	93.5	0.82	6	0.8	1.8	1600
Y3555-6	250	990	31.7	31.3	92.5	93.7	0.82	6	0.8	1.8	1680
Y3556-6	280	990	35.0	34.6	92.7	93.9	0.83	6	0.8	1.8	1780
Y4001-6	315	990	39.3	38.8	93.0	94.2	0.83	6	0.8	1.8	2300
Y4002-6	355	990	44.2	43.6	93.2	94.4	0.83	6	0.8	1.8	2380
Y4003-6	400	990	49.7	49.1	93.3	94.4	0.83	6	0.8	1.8	2450
Y4004-6	450	990	55.1	54.4	93.6	94.7	0.84	6	0.8	1.8	2560
Y4005-6	500	990	60.3	59.6	93.9	95.0	0.85	6	0.8	1.8	2650
Y4501-6	560	990	67.4	66.7	94.1	95.1	0.85	6	0.8	1.8	3220
Y4502-6	630	990	75.7	74.9	94.2	95.2	0.85	6	0.8	1.8	3380
Y4503-6	710	990	85.1	84.3	94.4	95.4	0.85	6	0.8	1.8	3550
Y4504-6	800	990	95.7	94.8	94.6	95.5	0.85	6	0.8	1.8	3700
Y5002-6	900	990	107.6	106.6	94.7	95.6	0.85	6	0.7	1.8	4550
Y5003-6	1000	990	119.4	118.3	94.8	95.7	0.85	6	0.7	1.8	4680
Y5004-6	1120	990	132.1	130.8	94.9	95.8	0.86	6	0.7	1.8	4820
Y5005-6	1250	990	147.1	145.7	95.1	96.0	0.86	6	0.7	1.8	4980
Y5603-6	1400	990	164.5	163.2	95.2	96.0	0.86	6.5	0.7	1.8	6200

MOTORE	P <sub>N</sub> (kW)	n <sub>N</sub> (r/min)	I <sub>N</sub> (A)		(% EFFICIENZA		cosφ 100%	CORRENTE A ROTORE BLOCCATO /CORRENTE NOMINALE	COPPIA A ROTORE BLOCCATO / COPPIA NOMINALE	COPPIA MASSIMA / COPPIA NOMINALE	PESO (Kg)
			Y	YX	Y	YX					
Y5604-6	1600	990	187.9	186.3	95.3	96.1	0.86	6.5	0.7	1.8	6450
Y5605-6	1800	990	211.1	209.4	95.4	96.2	0.86	6.5	0.7	1.8	6700
Y6302-6	2000	990	234.1	232.1	95.6	96.4	0.86	6.5	0.7	1.8	8500
Y6303-6	2100	990	245.8	243.8	95.6	96.4	0.86	6.5	0.7	1.8	8700
Y6304-6	2240	990	261.9	260.0	95.7	96.4	0.86	6.5	0.7	1.8	8850
Y6305-6	2350	990	274.8	272.8	95.7	96.4	0.86	6.5	0.7	1.8	9150
Y6306-6	2500	990	292.3	289.9	95.7	96.5	0.86	6.5	0.7	1.8	9300
Y4001-8	220	740	29.5	29.1	92.1	93.4	0.78	5.5	0.8	1.8	2250
Y4002-8	250	740	33.0	32.6	92.2	93.5	0.79	5.5	0.8	1.8	2360
Y4003-8	280	740	36.9	36.4	92.4	93.7	0.79	5.5	0.8	1.8	2480
Y4004-8	315	740	40.9	40.4	92.7	93.9	0.80	5.5	0.8	1.8	2620
Y4005-8	355	740	46.0	45.4	92.8	94.0	0.80	5.5	0.8	1.8	2750
Y4501-8	400	740	51.7	51.1	93.0	94.2	0.80	5.5	0.8	1.8	3320
Y4502-8	450	740	57.4	56.7	93.1	94.3	0.81	5.5	0.8	1.8	3420
Y4503-8	500	740	63.4	62.7	93.7	94.8	0.81	5.5	0.8	1.8	3580
Y4504-8	560	740	70.1	69.2	93.8	94.9	0.82	5.5	0.8	1.8	3750
Y5002-8	630	740	78.7	77.8	93.9	95.0	0.82	5.5	0.8	1.8	4360
Y5003-8	710	740	88.6	87.7	94.0	95.0	0.82	5.5	0.8	1.8	4500
Y5004-8	800	740	97.3	96.3	94.2	95.2	0.84	5.5	0.8	1.8	4650
Y5005-8	900	740	109.3	108.2	94.3	95.3	0.84	5.5	0.8	1.8	4820
Y5603-8	1000	740	121.4	120.1	94.4	95.4	0.84	6	0.7	1.8	6750
Y5604-8	1120	740	135.8	134.3	94.5	95.5	0.84	6	0.7	1.8	6970
Y5605-8	1250	740	151.2	149.8	94.7	95.6	0.84	6	0.7	1.8	7240
Y6303-8	1400	740	169.2	167.6	94.8	95.7	0.84	6	0.7	1.8	8250
Y6304-8	1600	740	193.1	191.3	94.9	95.8	0.84	6	0.7	1.8	8520
Y6305-8	1800	740	217.1	215.2	95.0	95.8	0.84	6	0.7	1.8	8860
Y6306-8	2000	740	240.7	238.7	95.2	96.0	0.84	6	0.7	1.8	9200
Y4003-10	220	590	30.1	29.6	91.3	92.8	0.77	5.5	0.8	1.8	2480
Y4004-10	250	590	33.7	33.2	91.5	92.9	0.78	5.5	0.8	1.8	2620
Y4005-10	280	590	37.7	37.1	91.7	93.1	0.78	5.5	0.8	1.8	2750
Y4501-10	315	590	41.8	41.1	91.9	93.3	0.79	5.5	0.8	1.8	3220
Y4502-10	355	590	47.0	46.2	92.1	93.5	0.79	5.5	0.8	1.8	3320
Y4503-10	400	590	52.0	51.2	92.6	93.9	0.80	5.5	0.8	1.8	3450
Y4504-10	450	590	58.4	57.6	92.7	93.9	0.80	5.5	0.8	1.8	3580
Y5001-10	500	590	64.7	63.8	93.0	94.2	0.80	5.5	0.8	1.8	4250
Y5002-10	560	590	72.4	71.4	93.1	94.3	0.80	5.5	0.8	1.8	4400
Y5003-10	630	590	81.3	80.3	93.2	94.4	0.80	5.5	0.8	1.8	4600

MOTORE	P <sub>N</sub> (kW)	n <sub>N</sub> (r/min)	I <sub>N</sub> (A)		(% EFFICIENZA		cosφ 100%	CORRENTE A ROTORE BLOCCATO /CORRENTE NOMINALE	COPPIA A ROTORE BLOCCATO / COPPIA NOMINALE	COPPIA MASSIMA / COPPIA NOMINALE	PESO (Kg)
			Y	YX	Y	YX					
Y5004-10	710	590	89.2	88.2	93.4	94.5	0.82	5.5	0.8	1.8	4750
Y5005-10	800	590	100.2	99.0	93.7	94.8	0.82	5.5	0.8	1.8	4920
Y5603-10	900	590	112.6	111.3	93.8	94.9	0.82	6	0.7	1.8	6250
Y5604-10	1000	590	125.0	123.5	93.9	95.0	0.82	6	0.7	1.8	6480
Y5605-10	1120	590	139.7	138.2	94.1	95.1	0.82	6	0.7	1.8	6750
Y6303-10	1250	590	155.4	153.8	94.4	95.4	0.82	6	0.7	1.8	8500
Y6304-10	1400	590	173.9	172.0	94.5	95.5	0.82	6	0.7	1.8	8750
Y6305-10	1600	590	198.5	196.6	94.6	95.5	0.82	6	0.7	1.8	9060
Y6306-10	1800	590	223.1	221.0	94.7	95.6	0.82	6	0.7	1.8	9380
Y4501-12	220	490	32.0	31.5	90.6	92.2	0.73	5.5	0.8	1.8	3220
Y4502-12	250	490	36.3	35.7	90.9	92.4	0.73	5.5	0.8	1.8	3320
Y4503-12	280	490	39.6	39.0	91.9	93.3	0.74	5.5	0.8	1.8	3450
Y4504-12	315	490	43.9	43.2	92.1	93.5	0.75	5.5	0.8	1.8	3580
Y5001-12	355	490	49.3	48.7	92.3	93.6	0.75	5.5	0.8	1.8	4350
Y5002-12	400	490	55.4	54.7	92.6	93.9	0.75	5.5	0.8	1.8	4520
Y5003-12	450	490	62.3	61.5	92.7	93.9	0.75	5.5	0.8	1.8	4650
Y5004-12	500	490	65.4	64.6	93.1	94.3	0.79	5.5	0.8	1.8	4820
Y5005-12	560	490	73.2	72.3	93.2	94.4	0.79	5.5	0.8	1.8	4930
Y5603-12	630	490	82.2	81.2	93.3	94.5	0.79	6	0.7	1.8	6120
Y5604-12	710	490	92.6	91.5	93.4	94.5	0.79	6	0.7	1.8	6280
Y5605-12	800	490	104.0	102.8	93.7	94.8	0.79	6	0.7	1.8	6550
Y6303-12	900	490	116.9	115.5	93.8	94.9	0.79	6	0.7	1.8	8750
Y6304-12	1000	490	129.7	128.2	93.9	95.0	0.79	6	0.7	1.8	8950
Y6305-12	1120	490	145.1	143.6	94.0	95.0	0.79	6	0.7	1.8	9170
Y6306-12	1250	490	161.6	159.9	94.2	95.2	0.79	6	0.7	1.8	9380

# DATI DIMENSIONALI



TAG-LIA	POLI	DIMENSIONI (mm)									DIMENSIONI (mm)																								
		A	B	C	D	E	F	G	H	K	AC	AD	HD	AB	BB	BA1	BA2	B1	B2	AA	J	J1	H1	L											
355	2	630	900	315	80	170	22	71	355	28	1100	800	1170	800	1380	490	550	220	440	170	285	93	26	1870											
	100				210	28	90	740						1320	510	460	217	448	120	263	100	30	1890												
400	2	710	1000	375	90	170	25	81	400	35	1150	850	1330	900	1540	550	610	263	497	200	295	200	26	2090											
	335			110			100	240						520	1980																				
450	2	800	1120	400	100	210		90	450	35	1300	900	1475	984	1560	560	620	211	539	200	292	289	26	2340											
	4			120			109																												
	6,8,10,12			355	130	250	32	119						980	1670	600	600	258	577					290	189	2180									
500	2	900	1250	560	110	210	28	100	500	42	1420	965	1655	1114		620	680	373	662	200	307	364	26	2790											
	4			130		32	119	1110						1820	650	650	285	625	305					2550											
	6,8,10,12			475	140	250	36	128						665	725		1223																		
560	2	1000	1400	560	130		32	119	560	42	1600	1100	1850	1200	1930	665	725		1223	200	316	370	32	3020											
	4			150		36	138	650						740	267	668	316	370	2900																
630	2	1120	1600	560	140	250	36	128	630	48	1800	1200	2050	1360	2050	700	790	268	727	200	320	510	46	3220											
	4			170	300	40	157	1360						2050	700	700	188	807	200	320	510	3100													
	6,8,10,12			530	180	45	165	1360						2050	700	700	188	807	200	320	510	3100													

## DATI TECNICI SERIE YKK e YXKK 6KV IP44, IP54 e IP55 IC611 o IC616



MOTORE	P <sub>N</sub> (kW)	n <sub>N</sub> (r/min)	I <sub>N</sub> (A)		EFFICIENZA (%)		cosφ 100%	CORRENTE A ROTORE BLOCCATO /CORRENTE NOMINALE	COPPIA A ROTORE BLOCCATO / COPPIA NOMINALE	COPPIA MASSIMA / COPPIA NOMINALE	PESO (Kg)
			YKK	YXKK	YKK	YXKK					
YKK3553-2	220	2980	27.2	26.8	91.7	93.1	0.85	7.0	0.6	1.8	2220
YKK3554-2	250	2980	30.8	30.4	91.8	93.2	0.85	7.0	0.6	1.8	2265
YKK3555-2	280	2980	34.5	33.9	92.0	93.4	0.85	7.0	0.6	1.8	2315
YKK3556-2	315	2980	38.6	38.1	92.4	93.7	0.85	7.0	0.6	1.8	2375
YKK4001-2	355	2980	42.9	42.3	92.7	93.9	0.86	7.0	0.6	1.8	3010
YKK4002-2	400	2980	48.1	47.5	93.0	94.2	0.86	7.0	0.6	1.8	3060
YKK4003-2	450	2980	54.0	53.3	93.3	94.4	0.86	7.0	0.6	1.8	3120
YKK4004-2	500	2980	59.8	59.1	93.6	94.7	0.86	7.0	0.6	1.8	3180
YKK4005-2	560	2980	66.8	66.0	93.8	94.9	0.86	7.0	0.6	1.8	3950
YKK4502-2	630	2980	74.1	73.3	94.0	95.0	0.87	7.0	0.6	1.8	3020
YKK4503-2	710	2980	83.5	82.6	94.1	95.1	0.87	7.0	0.6	1.8	4100
YKK4504-2	800	2980	93.8	92.8	94.3	95.3	0.87	7.0	0.6	1.8	4200
YKK4505-2	900	2980	105.3	104.2	94.5	95.5	0.87	7.0	0.6	1.8	4300
YKK5002-2	1000	2980	116.9	115.8	94.6	95.5	0.87	7.0	0.6	1.8	5850
YKK5003-2	1120	2980	130.8	129.6	94.7	95.6	0.87	7.0	0.6	1.8	6050

MOTORE	P <sub>N</sub> (kW)	n <sub>N</sub> (r/min)	I <sub>N</sub> (A)		EFFICIENZA (%)		cosφ 100%	CORRENTE A ROTORE BLOCCATO /CORRENTE NOMINALE	COPPIA A ROTORE BLOCCATO / COPPIA NOMINALE	COPPIA MASSIMA / COPPIA NOMINALE	PESO (Kg)
			YKK	YXKK	YKK	YXKK					
YKK5004-2	1250	2980	145.7	144.3	94.9	95.8	0.87	7.0	0.6	1.8	6250
YKK5005-2	1400	2980	161.1	159.6	95.0	95.9	0.88	7.0	0.6	1.8	6400
YKK5601-2	1600	2980	184.0	182.2	95.1	96.0	0.88	7.0	0.6	1.8	7350
YKK5602-2	1800	2980	206.8	205.0	95.2	96.0	0.88	7.0	0.6	1.8	7500
YKK5603-2	2000	2980	229.2	227.3	95.4	96.2	0.88	7.0	0.6	1.8	7700
YKK6301-2	2100	2980	240.7	238.7	95.4	96.2	0.88	7.0	0.6	1.8	9200
YKK6302-2	2240	2980	256.5	254.4	95.5	96.3	0.88	7.0	0.6	1.8	9350
YKK6303-2	2350	2980	269.1	266.8	95.5	96.3	0.88	7.0	0.6	1.8	9500
YKK6304-2	2500	2980	286.0	283.6	95.6	96.4	0.88	7.0	0.6	1.8	9720
YKK6305-2	2650	2980	303.1	300.6	95.6	96.4	0.88	7.0	0.6	1.8	9860
YKK6306-2	2800	2980	320.3	317.6	95.6	96.4	0.88	7.0	0.6	1.8	10030
YKK6307-2	2900	2980	331.7	329.0	95.6	96.4	0.88	7.0	0.6	1.8	10250
YKK6308-2	3150	2980	359.9	356.9	95.7	96.5	0.88	7.0	0.6	1.8	10500
YKK3551-4	185	1480	22.8	22.4	91.9	93.3	0.85	6.5	0.7	1.8	2400
YKK3552-4	200	1480	24.6	24.2	92.1	93.4	0.85	6.5	0.7	1.8	2450
YKK3553-4	220	1480	27.0	26.6	92.2	93.5	0.85	6.5	0.7	1.8	2480
YKK3554-4	250	1480	30.7	30.2	92.3	93.6	0.85	6.5	0.7	1.8	2520
YKK3555-4	280	1480	33.9	33.4	92.4	93.7	0.86	6.5	0.7	1.8	2600
YKK3556-4	315	1480	38.1	37.6	92.6	93.8	0.86	6.5	0.7	1.8	2680
YKK4001-4	355	1480	42.8	42.3	92.8	94.0	0.86	6.5	0.7	1.8	3100
YKK4002-4	400	1480	48.1	47.5	93.0	94.2	0.86	6.5	0.7	1.8	3200
YKK4003-4	450	1480	54.0	53.3	93.2	94.4	0.86	6.5	0.7	1.8	3280
YKK4004-4	500	1480	59.9	59.2	93.4	94.5	0.86	6.5	0.7	1.8	3410
YKK4005-4	560	1480	66.9	66.2	93.6	94.7	0.86	6.5	0.7	1.8	4020
YKK4502-4	630	1480	75.2	74.3	93.8	94.9	0.86	6.5	0.7	1.8	4150
YKK4503-4	710	1480	84.5	83.6	94.0	95.0	0.86	6.5	0.7	1.8	4250
YKK4504-4	800	1480	93.8	92.8	94.3	95.3	0.87	6.5	0.7	1.8	4390
YKK4505-4	900	1480	105.5	104.3	94.4	95.4	0.87	6.5	0.7	1.8	4520
YKK5002-4	1000	1480	117.0	115.8	94.5	95.5	0.87	6.5	0.7	1.8	5280
YKK5003-4	1120	1480	131.0	129.7	94.6	95.5	0.87	6.5	0.7	1.8	5450
YKK5004-4	1250	1480	144.2	142.8	94.8	95.7	0.88	6.5	0.7	1.8	5640
YKK5005-4	1400	1480	161.3	159.8	94.9	95.8	0.88	6.5	0.7	1.8	5830
YKK5601-4	1600	1480	184.2	182.4	95.0	95.9	0.88	6.5	0.6	1.8	7180
YKK5602-4	1800	1480	207.0	205.0	95.1	96.0	0.88	6.5	0.6	1.8	7350
YKK5603-4	2000	1480	229.5	227.6	95.3	96.1	0.88	6.5	0.6	1.8	7560
YKK6301-4	2100	1480	241.0	239.0	95.3	96.1	0.88	6.5	0.6	1.8	9300
YKK6302-4	2240	1480	256.8	254.6	95.4	96.2	0.88	6.5	0.6	1.8	9450
YKK6303-4	2350	1480	269.4	267.1	95.4	96.2	0.88	6.5	0.6	1.8	9600
YKK6304-4	2500	1480	286.3	283.9	95.5	96.3	0.88	6.5	0.6	1.8	9750
YKK6305-4	2650	1480	303.1	300.9	95.6	96.3	0.88	6.5	0.6	1.8	9980

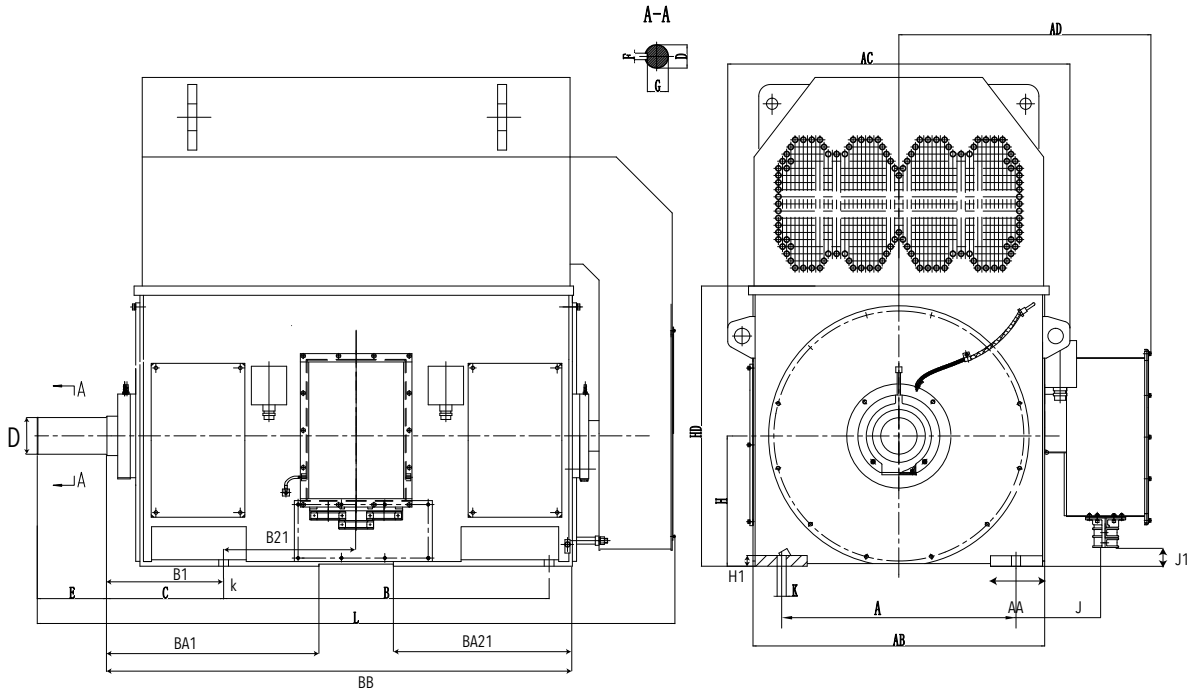


MOTORE	P <sub>N</sub> (kW)	n <sub>N</sub> (r/min)	I <sub>N</sub> (A)		EFFICIENZA (%)		cosφ 100%	CORRENTE A ROTORE BLOCCATO /CORRENTE NOMINALE	COPPIA A ROTORE BLOCCATO / COPPIA NOMINALE	COPPIA MASSIMA / COPPIA NOMINALE	PESO (Kg)
			YKK	YXKK	YKK	YXKK					
YKK6306-4	2800	1480	320.3	317.9	95.6	96.3	0.88	6.5	0.6	1.8	10150
YKK6307-4	2900	1480	331.7	329.3	95.6	96.3	0.88	6.5	0.6	1.8	10300
YKK6308-4	3150	1480	359.6	356.9	95.8	96.5	0.88	6.5	0.6	1.8	10500
YKK3553-6	185	980	23.7	23.3	91.5	93.0	0.82	6.0	0.7	1.8	2480
YKK3554-6	200	980	25.6	25.2	91.8	93.1	0.82	6.0	0.7	1.8	2520
YKK3555-6	220	980	28.1	27.7	92.0	93.3	0.82	6.0	0.7	1.8	2600
YKK3556-6	250	980	31.8	31.4	92.2	93.5	0.82	6.0	0.7	1.8	2680
YKK4002-6	280	980	35.5	35.0	92.5	93.8	0.82	6.0	0.7	1.8	3000
YKK4003-6	315	980	39.8	39.3	92.8	94.0	0.82	6.0	0.7	1.8	3050
YKK4004-6	355	980	44.3	43.7	93.0	94.2	0.83	6.0	0.7	1.8	3140
YKK4005-6	400	980	49.8	49.2	93.1	94.3	0.83	6.0	0.7	1.8	3230
YKK4502-6	450	980	55.9	55.2	93.4	94.5	0.83	6.0	0.7	1.8	3650
YKK4503-6	500	980	61.9	61.1	93.7	94.8	0.83	6.0	0.7	1.8	3800
YKK4504-6	560	980	68.4	67.6	93.8	94.9	0.84	6.0	0.7	1.8	3960
YKK4505-6	630	980	76.9	76.0	93.9	95.0	0.84	6.0	0.7	1.8	4150
YKK5002-6	710	980	86.3	85.4	94.2	95.2	0.84	6.0	0.7	1.8	5050
YKK5003-6	800	980	97.1	96.1	94.4	95.4	0.84	6.0	0.7	1.8	5250
YKK5004-6	900	980	107.8	106.7	94.5	95.5	0.85	6.0	0.7	1.8	5420
YKK5005-6	1000	980	119.7	118.5	94.6	95.5	0.85	6.0	0.7	1.8	5580
YKK5601-6	1120	980	133.9	132.6	94.7	95.6	0.85	6.5	0.7	1.8	7050
YKK5602-6	1250	980	147.4	146.0	94.9	95.8	0.86	6.5	0.7	1.8	7260
YKK5603-6	1400	980	164.9	163.3	95.0	95.9	0.86	6.5	0.7	1.8	7480
YKK6304-6	1600	980	188.3	186.5	95.1	96.0	0.86	6.5	0.7	1.8	9350
YKK6305-6	1800	980	211.6	209.8	95.2	96.0	0.86	6.5	0.7	1.8	9700
YKK6306-6	2000	980	234.6	232.6	95.4	96.2	0.86	6.5	0.7	1.8	9900
YKK6307-6	2100	980	246.3	244.3	95.4	96.2	0.86	6.5	0.7	1.8	10050
YKK6308-6	2240	980	262.5	260.5	95.5	96.2	0.86	6.5	0.7	1.8	10260
YKK4001-8	185	740	24.9	24.5	91.6	93.0	0.78	5.5	0.8	1.8	2950
YKK4002-8	200	740	26.8	26.5	91.9	93.2	0.78	5.5	0.8	1.8	3020
YKK4003-8	220	740	29.5	29.1	92.1	93.4	0.78	5.5	0.8	1.8	3060
YKK4004-8	250	740	33.0	32.6	92.2	93.5	0.79	5.5	0.8	1.8	3150
YKK4005-8	280	740	36.9	36.4	92.4	93.7	0.79	5.5	0.8	1.8	3270
YKK4502-8	315	740	41.4	40.9	92.7	93.9	0.79	5.5	0.8	1.8	3820
YKK4503-8	355	740	46.6	46.0	92.8	94.0	0.79	5.5	0.8	1.8	3950
YKK4504-8	400	740	51.7	51.1	93.0	94.2	0.80	5.5	0.8	1.8	4080
YKK4505-8	450	740	58.1	57.4	93.1	94.3	0.80	5.5	0.8	1.8	4180
YKK5002-8	500	740	64.3	63.5	93.6	94.7	0.80	5.5	0.8	1.8	5300
YKK5003-8	560	740	71.8	71.0	93.8	94.9	0.8	5.5	0.8	1.8	5450
YKK5004-8	630	740	78.7	77.8	93.9	95.0	0.82	5.5	0.8	1.8	5600
YKK5005-8	710	740	88.6	87.7	94.0	95.0	0.82	5.5	0.8	1.8	5750

MOTORE	P <sub>N</sub> (kW)	n <sub>N</sub> (r/min)	I <sub>N</sub> (A)		(% EFFICIENZA		cosφ 100%	CORRENTE A ROTORE BLOCCATO /CORRENTE NOMINALE	COPPIA A ROTORE BLOCCATO / COPPIA NOMINALE	COPPIA MASSIMA / COPPIA NOMINALE	PESO (Kg)
			YKK	YXKK	YKK	YXKK					
YKK5601-8	800	740	99.7	98.6	94.2	95.2	0.82	6.0	0.7	1.8	6800
YKK5602-8	900	740	109.3	108.2	94.3	95.3	0.84	6.0	0.7	1.8	7050
YKK5603-8	1000	740	121.4	120.1	94.4	95.4	0.84	6.0	0.7	1.8	7320
YKK6304-8	1120	740	135.8	134.3	94.5	95.5	0.84	6.0	0.7	1.8	9650
YKK6305-8	1250	740	151.2	149.8	94.7	95.6	0.84	6.0	0.7	1.8	9900
YKK6306-8	1400	740	169.2	167.6	94.8	95.7	0.84	6.0	0.7	1.8	10080
YKK6307-8	1600	740	193.1	191.3	94.9	95.8	0.84	6.0	0.7	1.8	10120
YKK6308-8	1800	740	217.1	215.2	95.0	95.8	0.84	6.0	0.7	1.8	10350
YKK4004-10	185	590	26.1	25.7	90.8	92.4	0.75	5.5	0.8	1.8	3150
YKK4005-10	200	590	28.2	27.7	91.1	92.6	0.75	5.5	0.8	1.8	3250
YKK4501-10	220	590	30.9	30.4	91.3	92.7	0.75	5.5	0.8	1.8	3600
YKK4502-10	250	590	35.1	34.5	91.5	92.9	0.75	5.5	0.8	1.8	3650
YKK4503-10	280	590	39.2	38.6	91.7	93.1	0.75	5.5	0.8	1.8	3700
YKK4504-10	315	590	43.3	42.7	92.1	93.4	0.76	5.5	0.8	1.8	3780
YKK4505-10	355	590	48.7	48.0	92.3	93.6	0.76	5.5	0.8	1.8	4100
YKK5001-10	400	590	54.7	54.0	92.6	93.8	0.76	5.5	0.8	1.8	5280
YKK5002-10	450	590	61.5	60.7	92.7	93.9	0.76	5.5	0.8	1.8	5420
YKK5003-10	500	590	66.3	65.5	93.0	94.2	0.78	5.5	0.8	1.8	5560
YKK5004-10	560	590	74.2	73.3	93.1	94.3	0.78	5.5	0.8	1.8	5640
YKK5005-10	630	590	83.4	82.3	93.2	94.4	0.78	5.5	0.8	1.8	5760
YKK5601-10	710	590	93.8	92.7	93.4	94.5	0.78	6.0	0.7	1.8	6860
YKK5602-10	800	590	102.7	101.5	93.7	94.8	0.80	6.0	0.7	1.8	7050
YKK5603-10	900	590	115.4	114.1	93.8	94.9	0.80	6.0	0.7	1.8	7310
YKK6304-10	1000	590	128.1	126.6	93.9	95.0	0.80	6.0	0.7	1.8	9720
YKK6305-10	1120	590	143.2	141.7	94.1	95.1	0.80	6.0	0.7	1.8	9900
YKK6306-10	1250	590	159.3	157.6	94.4	95.4	0.80	6.0	0.7	1.8	10080
YKK6307-10	1400	590	178.2	176.3	94.5	95.5	0.80	6.0	0.7	1.8	10240
YKK6308-10	1600	590	203.4	201.5	94.6	95.5	0.80	6.0	0.7	1.8	10450
YKK4502-12	185	490	28.0	27.5	90.9	92.5	0.70	5.5	0.8	1.8	3650
YKK4503-12	200	490	30.1	29.7	91.2	92.6	0.70	5.5	0.8	1.8	3700
YKK4504-12	220	490	32.2	31.7	91.4	92.8	0.72	5.5	0.8	1.8	3780
YKK4505-12	250	490	36.4	35.9	91.7	93.1	0.72	5.5	0.8	1.8	4100
YKK5001-12	280	490	40.7	40.1	91.9	93.3	0.72	5.5	0.8	1.8	5330
YKK5002-12	315	490	45.8	45.1	92.0	93.4	0.72	5.5	0.8	1.8	5430
YKK5003-12	355	490	50.0	49.3	92.3	93.6	0.74	5.5	0.8	1.8	5560
YKK5004-12	400	490	56.2	55.5	92.6	93.8	0.74	5.5	0.8	1.8	5780
YKK5005-12	450	490	63.1	62.3	92.7	93.9	0.74	5.5	0.8	1.8	5860
YKK5601-12	500	490	69.8	69.0	93.1	94.2	0.74	6.0	0.7	1.8	7200
YKK5602-12	560	490	76.1	75.2	93.2	94.3	0.76	6.0	0.7	1.8	7360

MOTORE	P <sub>N</sub> (kW)	n <sub>N</sub> (r/min)	I <sub>N</sub> (A)		(% EFFICIENZA		cosφ 100%	CORRENTE A ROTORE BLOCCATO /CORRENTE NOMINALE	COPPIA A ROTORE BLOCCATO / COPPIA NOMINALE	COPPIA MASSIMA / COPPIA NOMINALE	PESO (Kg)
			YKK	YXKK	YKK	YXKK					
YKK5603-12	630	490	85.5	84.5	93.3	94.4	0.76	6.0	0.7	1.8	7520
YKK6304-12	710	490	96.2	95.1	93.4	94.5	0.76	6.0	0.7	1.8	9540
YKK6305-12	800	490	108.1	106.8	93.7	94.8	0.76	6.0	0.7	1.8	9820
YKK6306-12	900	490	121.5	120.1	93.8	94.9	0.76	6.0	0.7	1.8	10060
YKK6307-12	1000	490	134.8	133.3	93.9	95.0	0.76	6.0	0.7	1.8	10270
YKK6308-12	1120	490	150.9	149.3	94.0	95.0	0.76	6.0	0.7	1.8	10450

# DATI DIMENSIONALI



TAG-LIA	POLI	DIMENSIONI (mm)										DIMENSIONI (mm)																										
		A	B	C	D	E	F	G	H	K	AC	AD	HD	AB	BB	BA1	BA2	B1	B2	AA	J	J1	H1	L														
355	2	630	900	315	80	170	22	71	355	28	1120	1020	1500	800	1380	490	550	220	440	170	285	93	26	2200														
	100				210	28	90	740						1340	460	520	228	412	120	255	100	29																
400	2	710	1000	375	90	170	25	81	400	35	1260	1050	1700	900	1540	550	610	263	497	200	295	200	26	2400														
	335			110		100	240	520																														
450	2	800	1120	400	100	210		90	450	35	1420	1120	1900	984	1560	560	620	211	539	200	292	282	26	2600														
	4			120		109																																
	6,8,10,12			355	130	250	32	119																														
500	2	900	1250	560	110	210	28	100	500	42	1600	1200	2200	1114	1820	620	680	373	662	200	305	364	26	2900														
	4			130		32	119																															
560	2	1000	1400	560	130	250		119	560	48	1800	1260	2400	1200	1930	665	725		1223	200	316	370	32	3200														
	4			150		36	138																															
630	2	1120	1600	560	140	250	36	128	630	48	2000	1360	2720	1360	2050	700	790	268	727	200	320	510	46	3500														
	4			170	300	40	157																															
	6,8,10,12			180		45	165																															

## DATI TECNICI SERIE Y e YX 10KV IP23 IC01



MOTORE	P <sub>N</sub> (kW)	n <sub>N</sub> (r/min)	I <sub>N</sub> (A)		EFFICIENZA (%)		cosφ 100%	CORRENTE A ROTORE BLOCCATO /CORRENTE NOMINALE	COPPIA A ROTORE BLOCCATO / COPPIA NOMINALE	COPPIA MASSIMA / COPPIA NOMINALE	PESO (Kg)
			Y	YX	Y	YX					
Y4001-2	220	2980	16.1	15.8	91.9	93.4	0.86	7.0	0.6	1.8	2200
Y4002-2	250	2980	18.2	18.0	92.1	93.5	0.86	7.0	0.6	1.8	2220
Y4003-2	280	2980	20.4	20.1	92.3	93.7	0.86	7.0	0.6	1.8	2270
Y4004-2	315	2980	22.8	22.5	92.6	94.0	0.86	7.0	0.6	1.8	2340
Y4005-2	355	2980	25.3	25.0	93.1	94.3	0.87	7.0	0.6	1.8	2410
Y4006-2	400	2980	28.4	28.1	93.4	94.5	0.87	7.0	0.6	1.8	2490
Y4007-2	450	2980	31.9	31.5	93.6	94.7	0.87	7.0	0.6	1.8	2600
Y4502-2	500	2980	35.4	35.0	93.7	94.9	0.87	7.0	0.6	1.8	3600
Y4503-2	560	2980	39.6	39.1	93.9	95.0	0.87	7.0	0.6	1.8	3700
Y4504-2	630	2980	44.5	44.0	94.0	95.0	0.87	7.0	0.6	1.8	3770
Y4505-2	710	2980	49.5	49.0	94.1	95.1	0.88	7.0	0.6	1.8	3870
Y4506-2	800	2980	55.7	55.1	94.3	95.3	0.88	7.0	0.6	1.8	3950
Y5003-2	900	2980	62.6	61.9	94.4	95.4	0.88	7.0	0.6	1.8	5030
Y5004-2	1000	2980	69.4	68.7	94.5	95.5	0.88	7.0	0.6	1.8	5180
Y5005-2	1120	2980	77.6	76.9	94.7	95.6	0.88	7.0	0.6	1.8	5340
Y5006-2	1250	2980	85.4	84.6	94.9	95.9	0.89	7.0	0.6	1.8	5480
Y5007-2	1400	2980	95.5	94.6	95.1	96.0	0.89	7.0	0.6	1.8	5730
Y5604-2	1600	2980	109.0	108.1	95.2	96.0	0.89	7.0	0.6	1.8	6270
Y5605-2	1800	2980	121.2	120.2	95.3	96.1	0.90	7.0	0.6	1.8	6420

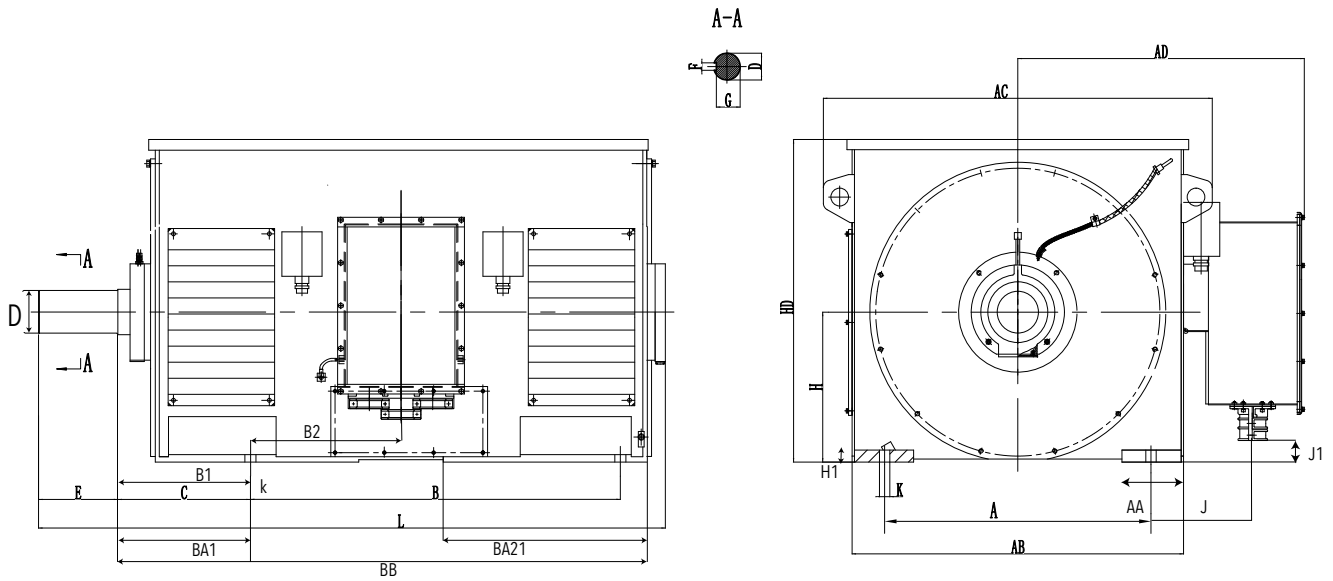
MOTORE	P <sub>N</sub> (kW)	n <sub>N</sub> (r/min)	I <sub>N</sub> (A)		(% EFFICIENZA		cosφ 100%	CORRENTE A ROTORE BLOCCATO /CORRENTE NOMINALE	COPPIA A ROTORE BLOCCATO / COPPIA NOMINALE	COPPIA MASSIMA / COPPIA NOMINALE	PESO (Kg)
			Y	YX	Y	YX					
Y5606-2	2000	2980	134.3	133.2	95.5	96.3	0.90	7.0	0.6	1.8	6580
Y6302-2	2100	2980	140.9	139.8	95.6	96.4	0.90	7.0	0.6	1.8	8250
Y6303-2	2240	2980	150.2	148.9	95.7	96.5	0.90	7.0	0.6	1.8	8500
Y6304-2	2350	2980	157.5	156.2	95.7	96.5	0.90	7.0	0.6	1.8	8600
Y6305-2	2500	2980	167.6	166.2	95.7	96.5	0.90	7.0	0.6	1.8	8700
Y6306-2	2650	2980	177.6	176.2	95.7	96.5	0.90	7.0	0.6	1.8	8950
Y6307-2	2800	2980	187.7	186.1	95.7	96.5	0.90	7.0	0.6	1.8	9100
Y6308-2	2900	2980	194.4	192.8	95.7	96.5	0.90	7.0	0.6	1.8	9250
Y6309-2	3150	2980	210.9	209.2	95.8	96.6	0.90	7.0	0.6	1.8	9400
Y4001-4	220	1485	16.3	16.0	91.9	93.4	0.85	7.0	0.8	1.8	2300
Y4002-4	250	1485	18.4	18.2	92.1	93.5	0.85	7.0	0.8	1.8	2360
Y4003-4	280	1485	20.6	20.3	92.2	93.6	0.85	7.0	0.8	1.8	2430
Y4004-4	315	1485	23.2	22.8	92.4	93.9	0.85	7.0	0.8	1.8	2510
Y4005-4	355	1485	25.7	253.8	92.6	93.9	0.86	7.0	0.8	1.8	2630
Y4006-4	400	1485	28.9	28.6	92.8	94.0	0.86	7.0	0.8	1.8	2760
Y4007-4	450	1485	32.4	32.0	93.2	94.4	0.86	7.0	0.8	1.8	2820
Y4502-4	500	1485	36.0	35.5	93.3	94.5	0.86	7.0	0.7	1.8	3330
Y4503-4	560	1485	40.2	39.7	93.6	94.7	0.86	7.0	0.7	1.8	3400
Y4504-4	630	1485	45.1	44.6	93.8	94.9	0.86	7.0	0.7	1.8	3550
Y4505-4	710	1485	49.9	49.4	94.4	95.4	0.87	7.0	0.7	1.8	3700
Y4506-4	800	1485	56.1	55.6	94.6	95.5	0.87	7.0	0.7	1.8	3850
Y5003-4	900	1485	62.4	61.8	94.7	95.6	0.88	7.0	0.7	1.8	4550
Y5004-4	1000	1485	69.2	68.6	94.8	95.7	0.88	7.0	0.7	1.8	4670
Y5005-4	1120	1485	77.4	76.7	94.9	95.8	0.88	7.0	0.7	1.8	4760
Y5006-4	1250	1485	85.4	84.5	95.0	96.0	0.89	7.0	0.7	1.8	4980
Y5007-4	1400	1485	95.3	94.5	95.3	96.1	0.89	7.0	0.7	1.8	5150
Y5604-4	1600	1485	108.8	107.9	95.4	96.2	0.89	7.0	0.7	1.8	6370
Y5605-4	1800	1485	122.3	121.3	95.5	96.3	0.89	7.0	0.7	1.8	6550
Y5606-4	2000	1485	135.6	134.5	95.7	96.5	0.89	7.0	0.7	1.8	6750
Y6302-4	2100	1485	142.4	141.2	95.7	96.5	0.89	7.0	0.6	1.8	8720
Y6303-4	2240	1485	153.4	152.1	95.8	96.6	0.88	7.0	0.6	1.8	8860
Y6304-4	2350	1485	159.1	157.8	95.8	96.6	0.89	7.0	0.6	1.8	8980
Y6305-4	2500	1485	169.3	167.9	95.8	96.6	0.89	7.0	0.6	1.8	9120
Y6306-4	2650	1485	179.4	178.0	95.8	96.6	0.89	7.0	0.6	1.8	9250
Y6307-4	2800	1485	189.6	188.0	95.8	96.6	0.89	7.0	0.6	1.8	9320
Y6308-4	2900	1485	196.4	194.8	95.8	96.6	0.89	7.0	0.6	1.8	9480
Y6309-4	3150	1485	213.1	211.3	95.9	96.7	0.89	7.0	0.6	1.8	9640
Y4004-6	220	980	17.6	17.3	91.4	93.0	0.79	6.0	0.8	1.8	2500
Y4005-6	250	980	19.9	19.6	91.6	93.1	0.79	6.0	0.8	1.8	2620
Y4006-6	280	980	22.3	21.9	91.8	93.3	0.79	6.0	0.8	1.8	2740

MOTORE	P <sub>N</sub> (kW)	n <sub>N</sub> (r/min)	I <sub>N</sub> (A)		(% EFFICIENZA		cosφ 100%	CORRENTE A ROTORE BLOCCATO /CORRENTE NOMINALE	COPPIA A ROTORE BLOCCATO / COPPIA NOMINALE	COPPIA MASSIMA / COPPIA NOMINALE	PESO (Kg)
			Y	YX	Y	YX					
Y4007-6	315	980	24.7	24.3	92.0	93.5	0.80	6.0	0.8	1.8	2790
Y4502-6	355	980	26.7	26.4	92.4	93.7	0.83	6.0	0.7	1.8	3230
Y4503-6	400	980	30.0	29.6	92.6	93.9	0.83	6.0	0.7	1.8	3350
Y4504-6	450	980	33.7	33.3	92.8	94.0	0.83	6.0	0.7	1.8	3450
Y4505-6	500	980	37.3	36.8	93.2	94.5	0.83	6.0	0.7	1.8	3610
Y4506-6	560	980	41.2	40.7	93.5	94.6	0.84	6.0	0.7	1.8	3790
Y5003-6	630	980	46.2	45.6	93.8	94.9	0.84	6.0	0.7	1.8	4480
Y5004-6	710	980	51.9	51.4	94.0	95.0	0.84	6.0	0.7	1.8	4660
Y5005-6	800	980	58.4	57.8	94.2	95.2	0.84	6.0	0.7	1.8	4880
Y5006-6	900	980	64.8	64.1	94.4	95.4	0.85	6.0	0.7	1.8	5020
Y5007-6	1000	980	71.8	71.1	94.6	95.5	0.85	6.0	0.7	1.8	5140
Y5603-6	1120	980	80.2	79.5	94.8	95.7	0.85	6.0	0.7	1.8	6180
Y5604-6	1250	980	88.4	87.5	94.9	95.9	0.86	6.0	0.7	1.8	6380
Y5605-6	1400	980	98.6	97.8	95.3	96.1	0.86	6.0	0.7	1.8	6610
Y5606-6	1600	980	112.6	111.7	95.4	96.2	0.86	6.0	0.7	1.8	6760
Y6304-6	1800	980	126.5	125.6	95.5	96.2	0.86	6.0	0.6	1.8	8520
Y6305-6	2000	980	140.5	139.4	95.6	96.3	0.86	6.0	0.6	1.8	8780
Y6306-6	2100	980	147.5	146.4	95.6	96.3	0.86	6.0	0.6	1.8	9080
Y6307-6	2240	980	157.3	156.2	95.6	96.3	0.86	6.0	0.6	1.8	9330
Y6308-6	2350	980	165.0	163.8	95.6	96.3	0.86	6.0	0.6	1.8	9460
Y6309-6	2500	980	175.6	174.3	95.6	96.3	0.86	6.0	0.6	1.8	9610
Y4502-8	220	740	18.3	18.0	91.1	92.7	0.76	6.0	0.7	1.8	3120
Y4503-8	250	740	20.8	20.4	91.3	92.9	0.76	6.0	0.7	1.8	3230
Y4504-8	280	740	23.2	22.8	91.6	93.1	0.76	6.0	0.7	1.8	3350
Y4505-8	315	740	25.7	25.3	92.0	93.5	0.77	6.0	0.7	1.8	3450
Y4506-8	355	740	28.8	28.4	92.4	93.7	0.77	6.0	0.7	1.8	3610
Y5002-8	400	740	32.0	31.6	92.5	93.8	0.78	6.0	0.7	1.8	4420
Y5003-8	450	740	35.9	35.5	92.7	93.9	0.78	6.0	0.7	1.8	4580
Y5004-8	500	740	39.3	38.7	93.1	94.4	0.79	6.0	0.7	1.8	4650
Y5005-8	560	740	43.9	43.3	93.3	94.5	0.79	6.0	0.7	1.8	4750
Y5006-8	630	740	47.3	46.7	93.8	94.9	0.82	6.0	0.7	1.8	4860
Y5007-8	710	740	53.2	52.6	94.0	95.0	0.82	6.0	0.7	1.8	4980
Y5603-8	800	740	59.8	59.2	94.2	95.2	0.82	6.0	0.7	1.8	6060
Y5604-8	900	740	67.2	66.5	94.3	95.3	0.82	6.0	0.7	1.8	6180
Y5605-8	1000	740	73.6	72.8	94.5	95.5	0.83	6.0	0.7	1.8	6360
Y5606-8	1120	740	82.3	81.5	94.7	95.6	0.83	6.0	0.7	1.8	6610
Y6306-8	1250	740	91.7	90.8	94.8	95.8	0.83	6.0	0.7	1.8	8580
Y6307-8	1400	740	102.6	101.7	94.9	95.8	0.83	6.0	0.7	1.8	8780
Y6308-8	1600	740	117.3	116.2	94.9	95.8	0.83	6.0	0.7	1.8	9090
Y6309-8	1800	740	131.9	130.7	94.9	95.8	0.83	6.0	0.7	1.8	9380

MOTORE	P <sub>N</sub> (kW)	n <sub>N</sub> (r/min)	I <sub>N</sub> (A)		(% EFFICIENZA		cosφ 100%	CORRENTE A ROTORE BLOCCATO /CORRENTE NOMINALE	COPPIA A ROTORE BLOCCATO / COPPIA NOMINALE	COPPIA MASSIMA / COPPIA NOMINALE	PESO (Kg)
			Y	YX	Y	YX					
Y4505-10	220	590	19.4	19.1	91.0	92.6	0.72	5.5	0.7	1.8	3460
Y4506-10	250	590	21.7	21.3	91.2	92.8	0.73	5.5	0.7	1.8	3590
Y5002-10	280	590	23.8	23.5	91.6	93.1	0.74	5.5	0.7	1.8	4320
Y5003-10	315	590	26.8	26.3	91.8	93.4	0.74	5.5	0.7	1.8	4450
Y5004-10	355	590	29.7	29.2	92.1	93.5	0.75	5.5	0.7	1.8	4520
Y5005-10	400	590	33.4	32.9	92.3	93.6	0.75	5.5	0.7	1.8	4630
Y5006-10	450	590	36.5	36.0	92.5	93.8	0.77	5.5	0.7	1.8	4720
Y5007-10	500	590	40.4	39.9	92.7	94.0	0.77	5.5	0.7	1.8	4850
Y5602-10	560	590	44.6	44.1	92.9	94.1	0.78	6.0	0.7	1.8	5880
Y5603-10	630	590	50.1	49.5	93.1	94.3	0.78	6.0	0.7	1.8	6120
Y5604-10	710	590	56.3	55.6	93.3	94.5	0.78	6.0	0.7	1.8	6280
Y5605-10	800	590	61.6	60.8	93.8	94.9	0.80	6.0	0.7	1.8	6490
Y5606-10	900	590	69.1	68.3	94.0	95.1	0.80	6.0	0.7	1.8	6650
Y6305-10	1000	590	76.7	75.9	94.1	95.1	0.80	6.0	0.7	1.8	8780
Y6306-10	1120	590	85.8	84.9	94.2	95.2	0.80	6.0	0.7	1.8	8980
Y6307-10	1250	590	95.7	94.7	94.3	95.3	0.80	6.0	0.7	1.8	9210
Y6308-10	1400	590	107.1	106.0	94.3	95.3	0.80	6.0	0.7	1.8	9320
Y6309-10	1600	590	122.5	121.2	94.3	95.3	0.80	6.0	0.7	1.8	9490
Y5003-12	220	490	19.4	19.1	90.9	92.6	0.72	5.5	0.7	1.8	4380
Y5004-12	250	490	22.0	21.6	91.1	92.7	0.72	5.5	0.7	1.8	4500
Y5005-12	280	490	24.6	24.2	91.3	92.9	0.72	5.5	0.7	1.8	4620
Y5006-12	315	490	27.2	26.8	91.5	93.1	0.73	5.5	0.7	1.8	4720
Y5007-12	355	490	30.6	30.1	91.8	93.2	0.73	5.5	0.7	1.8	4860
Y5602-12	400	490	34.4	33.9	92.0	93.4	0.73	6.0	0.7	1.8	5880
Y5603-12	450	490	38.6	38.1	92.2	93.5	0.73	6.0	0.7	1.8	6030
Y5604-12	500	490	42.8	42.1	92.5	93.9	0.73	6.0	0.7	1.8	6290
Y5605-12	560	490	47.0	46.4	92.9	94.1	0.74	6.0	0.7	1.8	6500
Y5606-12	630	490	52.8	53.8	93.1	94.3	0.74	6.0	0.7	1.8	6700
Y6305-12	710	490	59.4	58.6	93.3	94.5	0.74	6.0	0.7	1.8	8730
Y6306-12	800	490	66.5	65.8	93.8	94.8	0.74	6.0	0.7	1.8	8950
Y6307-12	900	490	74.9	74.1	93.8	94.8	0.74	6.0	0.7	1.8	9180
Y6308-12	1000	490	83.2	82.3	93.8	94.8	0.74	6.0	0.7	1.8	9310
Y6309-12	1120	490	93.2	92.2	93.8	94.8	0.74	6.0	0.7	1.8	9480

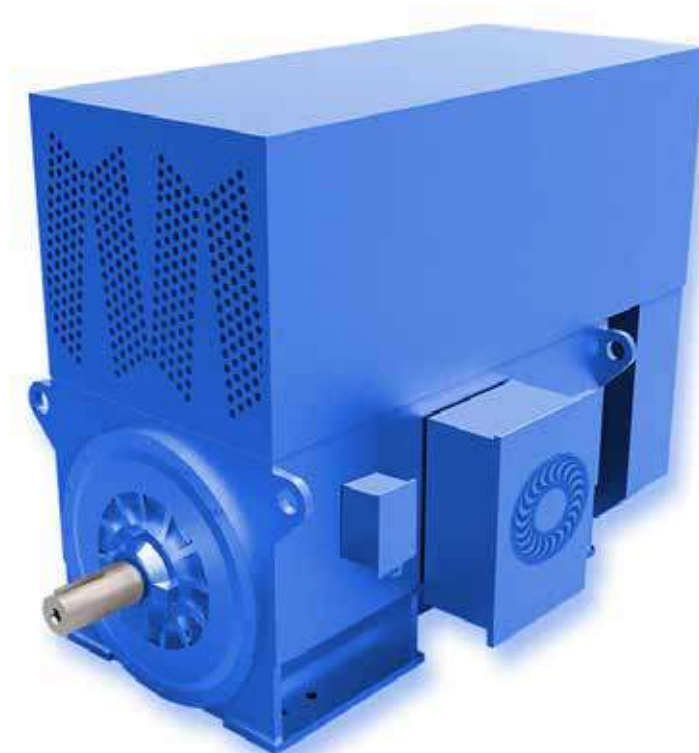


# DATI DIMENSIONALI



TAG-LIA	POLI	DIMENSIONI (mm)										DIMENSIONI (mm)												
		A	B	C	D	E	F	G	H	K	AC	AD	HD	AB	BB	BA1	BA2	B1	B2	AA	J	J1	H1	L
400	2	710	1000	375	90	170	25	81	400	35	1100	800	1170	900	1540	570	640	240	495	200	440	130	28	1870
	335			110	210	28	100	1890																
450	2	800	1120	400	90	170	25	81	450	35	1300	1050	1550	980	1670	520	590	294	506	200	453	192	32	2340
	4			355	110	210	28	100																2180
	6,8,10			355	110	210	28	100																2180
500	2	900	1250	560	100	210	28	90	500	42	1420	1100	1700	1114	1820	640	730	373	492	200	450	330	26	2790
	4			475	130		32	119						1110		585	645	285	595					2550
	6,8,10,12			475	130	32	119	1110						650		650	285	625	2550					
560	2	1000	1400	560	130	250	32	119	560	42	1600	1200	1850	1200	1930	650	740	267	1243	200	461	355	32	3020
	4			500	150		36	138																653
	6,8,10,12			500	160	300	40	147											653					653
630	2	1120	1600	560	140	250	36	128	630	48	1800	1300	2050	1360	2050	725	815	268	712	200	481	455	46	3220
	4			530	170		40	157						1360		790	188	792	480					480
	6,8,10,12			530	180	45	165	1360						790		188	792	480	480					3100

## DATI TECNICI SERIE YKK E YXKK 10KV IP44, IP54, IP55 IC611 o IC616



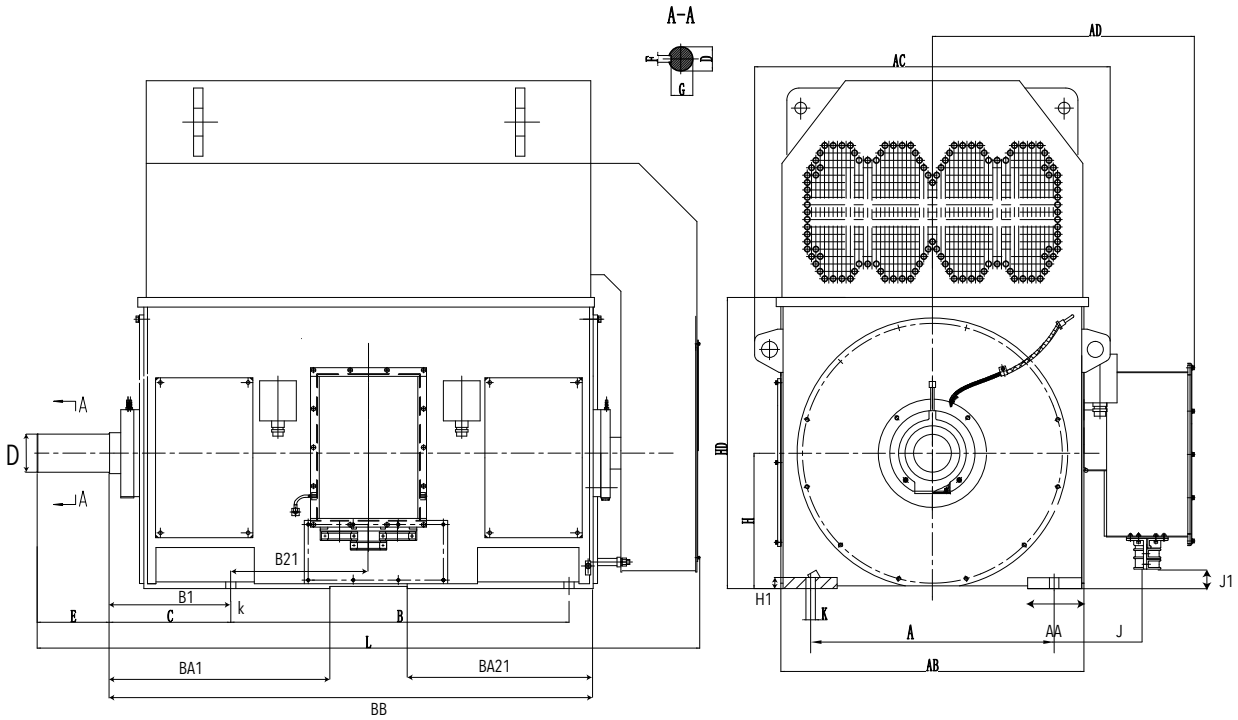
MOTORE	P <sub>N</sub> (kW)	n <sub>N</sub> (r/min)	I <sub>N</sub> (A)		EFFICIENZA (%)		cosφ 100%	CORRENTE A ROTORE BLOCCATO /CORRENTE NOMINALE	COPPIA A ROTORE BLOCCATO / COPPIA NOMINALE	COPPIA MASSIMA / COPPIA NOMINALE	PESO (Kg)
			YKK	YXKK	YKK	YXKK					
YKK4001-2	220	2980	16.3	16.1	91.6	93.0	0.85	7.0	0.6	1.8	2520
YKK4002-2	250	2980	18.5	18.2	91.8	93.2	0.85	7.0	0.6	1.8	2590
YKK4003-2	280	2980	20.7	20.3	92.1	93.5	0.85	7.0	0.6	1.8	2660
YKK4004-2	315	2980	23.2	22.8	92.4	93.7	0.85	7.0	0.6	1.8	2730
YKK4005-2	355	2980	25.7	25.4	92.8	94.0	0.86	7.0	0.6	1.8	2810
YKK4006-2	400	2980	28.8	28.5	93.1	94.2	0.86	7.0	0.6	1.8	2920
YKK4501-2	450	2980	32.4	32.0	93.3	94.4	0.86	7.0	0.6	1.8	4090
YKK4502-2	500	2980	35.9	35.5	93.4	94.5	0.86	7.0	0.6	1.8	4190
YKK4503-2	560	2980	40.2	39.7	93.6	94.7	0.86	7.0	0.6	1.8	4270
YKK4504-2	630	2980	44.6	44.1	93.7	94.7	0.87	7.0	0.6	1.8	4370
YKK4505-2	710	2980	50.2	49.7	93.8	94.8	0.87	7.0	0.6	1.8	4450
YKK5003-2	800	2980	56.5	55.9	94.0	95.0	0.87	7.0	0.6	1.8	5950
YKK5004-2	900	2980	63.5	62.8	94.1	95.1	0.87	7.0	0.6	1.8	6100
YKK5005-2	1000	2980	70.5	69.7	94.2	95.2	0.87	7.0	0.6	1.8	6250
YKK5006-2	1120	2980	78.7	78.0	94.4	95.3	0.87	7.0	0.6	1.8	6400
YKK5602-2	1250	2980	87.7	86.9	94.6	95.5	0.87	7.0	0.6	1.8	6930
YKK5603-2	1400	2980	98.0	97.1	94.8	95.7	0.87	7.0	0.6	1.8	7090

MOTORE	P <sub>N</sub> (kW)	n <sub>N</sub> (r/min)	I <sub>N</sub> (A)		EFFICIENZA (%)		cosφ 100%	CORRENTE A ROTORE BLOCCATO /CORRENTE NOMINALE	COPPIA A ROTORE BLOCCATO / COPPIA NOMINALE	COPPIA MASSIMA / COPPIA NOMINALE	PESO (Kg)
			YKK	YXKK	YKK	YXKK					
YKK5604-2	1600	2980	110.6	109.7	94.9	95.7	0.88	7.0	0.6	1.8	7240
YKK5605-2	1800	2980	124.3	123.3	95.0	95.8	0.88	7.0	0.6	1.8	7400
YKK6301-2	2000	2980	137.8	136.7	95.2	96.0	0.88	7.0	0.6	1.8	9800
YKK6302-2	2100	2980	144.7	143.5	95.2	96.0	0.88	7.0	0.6	1.8	9930
YKK6303-2	2240	2980	154.1	152.8	95.4	96.2	0.88	7.0	0.6	1.8	10080
YKK6304-2	2350	2980	161.6	160.3	95.4	96.2	0.88	7.0	0.6	1.8	10230
YKK6305-2	2500	2980	171.9	170.5	95.4	96.2	0.88	7.0	0.6	1.8	10500
YKK4001-4	220	1485	16.7	16.5	91.4	92.8	0.83	7.0	0.7	1.8	2750
YKK4002-4	250	1485	19.0	18.7	91.6	93.0	0.83	7.0	0.7	1.8	2820
YKK4003-4	280	1485	21.2	20.9	91.8	93.2	0.83	7.0	0.7	1.8	2900
YKK4004-4	315	1485	23.8	23.4	92.1	93.5	0.83	7.0	0.7	1.8	3020
YKK4005-4	355	1485	25.8	25.5	92.3	93.6	0.86	7.0	0.7	1.8	3150
YKK4006-4	400	1485	29.0	28.7	92.5	93.7	0.86	7.0	0.7	1.8	3200
YKK4501-4	450	1485	32.5	32.1	92.9	94.1	0.86	7.0	0.7	1.8	3900
YKK4502-4	500	1485	36.1	35.7	93.0	94.1	0.86	7.0	0.7	1.8	3970
YKK4503-4	560	1485	40.3	39.8	93.3	94.4	0.86	7.0	0.7	1.8	4120
YKK4504-4	630	1485	45.2	44.7	93.5	94.6	0.86	7.0	0.7	1.8	4270
YKK4505-4	710	1485	50.7	50.1	94.1	95.1	0.86	7.0	0.7	1.8	4420
YKK5003-4	800	1485	56.3	55.8	94.3	95.2	0.87	7.0	0.7	1.8	5470
YKK5004-4	900	1485	63.3	62.7	94.4	95.3	0.87	7.0	0.7	1.8	5570
YKK5005-4	1000	1485	70.2	69.6	94.5	95.4	0.87	7.0	0.7	1.8	5760
YKK5006-4	1120	1485	78.6	77.8	94.6	95.5	0.87	7.0	0.7	1.8	5920
YKK5602-4	1250	1485	86.6	85.8	94.7	95.6	0.88	7.0	0.7	1.8	6890
YKK5603-4	1400	1485	96.7	95.9	95.0	95.8	0.88	7.0	0.7	1.8	7140
YKK5604-4	1600	1485	110.4	109.5	95.1	95.9	0.88	7.0	0.7	1.8	7320
YKK5605-4	1800	1485	124.1	123.0	95.2	96.0	0.88	7.0	0.7	1.8	7520
YKK6301-4	2000	1485	137.5	136.4	95.4	96.2	0.88	7.0	0.6	1.8	9820
YKK6302-4	2100	1485	144.4	143.2	95.4	96.2	0.88	7.0	0.6	1.8	10030
YKK6303-4	2240	1485	153.9	152.6	95.5	96.3	0.88	7.0	0.6	1.8	10220
YKK6304-4	2350	1485	161.4	160.1	95.5	96.3	0.88	7.0	0.6	1.8	10380
YKK6305-4	2500	1485	171.8	170.3	95.5	96.3	0.88	7.0	0.6	1.8	10570
YKK4004-6	220	980	17.4	17.1	91.2	92.7	0.80	6.0	0.7	1.8	3000
YKK4005-6	250	980	19.7	19.4	91.4	92.9	0.80	6.0	0.7	1.8	3130
YKK4006-6	280	980	22.0	21.7	91.7	93.1	0.80	6.0	0.7	1.8	3180
YKK4501-6	315	980	24.1	23.7	92.0	93.4	0.82	6.0	0.7	1.8	3800
YKK4502-6	355	980	26.8	26.4	92.2	93.5	0.83	6.0	0.7	1.8	3920
YKK4503-6	400	980	30.1	29.7	92.4	93.7	0.83	6.0	0.7	1.8	4020
YKK4504-6	450	980	33.8	33.4	92.6	93.8	0.83	6.0	0.7	1.8	4180
YKK4505-6	500	980	37.4	36.9	93.0	94.2	0.83	6.0	0.7	1.8	4360
YKK5002-6	560	980	41.3	40.8	93.3	94.4	0.84	6.0	0.7	1.8	5280

MOTORE	P <sub>N</sub> (kW)	n <sub>N</sub> (r/min)	I <sub>N</sub> (A)		(% EFFICIENZA		cosφ 100%	CORRENTE A ROTORE BLOCCATO /CORRENTE NOMINALE	COPPIA A ROTORE BLOCCATO / COPPIA NOMINALE	COPPIA MASSIMA / COPPIA NOMINALE	PESO (Kg)
			YKK	YXKK	YKK	YXKK					
YKK5003-6	630	980	46.3	45.7	93.6	94.7	0.84	6.0	0.7	1.8	5460
YKK5004-6	710	980	52.0	51.5	93.8	94.8	0.84	6.0	0.7	1.8	5680
YKK5005-6	800	980	58.5	57.9	94.0	95.0	0.84	6.0	0.7	1.8	5820
YKK5006-6	900	980	64.9	64.2	94.2	95.2	0.85	6.0	0.7	1.8	5940
YKK5602-6	1000	980	72.0	71.3	94.4	95.3	0.85	6.0	0.7	1.8	6950
YKK5603-6	1120	980	80.4	79.7	94.6	95.5	0.85	6.0	0.7	1.8	7150
YKK5604-6	1250	980	88.6	87.8	94.7	95.6	0.86	6.0	0.7	1.8	7380
YKK5605-6	1400	980	98.8	98.0	95.1	95.9	0.86	6.0	0.7	1.8	7530
YKK6301-6	1600	980	112.8	111.9	95.2	96.0	0.86	6.0	0.6	1.8	9850
YKK6302-6	1800	980	126.8	125.9	95.3	96.0	0.86	6.0	0.6	1.8	10150
YKK6303-6	2000	980	140.7	139.7	95.4	96.1	0.86	6.0	0.6	1.8	10400
YKK6304-6	2100	980	147.8	146.7	95.4	96.1	0.86	6.0	0.6	1.8	10530
YKK6305-6	2240	980	157.6	156.5	95.4	96.1	0.86	6.0	0.6	1.8	10680
YKK4502-8	220	740	18.6	18.3	91.1	92.6	0.75	6.0	0.7	1.8	3800
YKK4503-8	250	740	21.1	20.7	91.3	92.8	0.75	6.0	0.7	1.8	3920
YKK4504-8	280	740	23.2	22.9	91.6	93.0	0.76	6.0	0.7	1.8	4020
YKK4505-8	315	740	25.7	25.3	92.0	93.4	0.77	6.0	0.7	1.8	4180
YKK5001-8	355	740	28.8	28.4	92.4	93.7	0.77	6.0	0.7	1.8	5100
YKK5002-8	400	740	32.0	31.6	92.5	93.8	0.78	6.0	0.7	1.8	5280
YKK5003-8	450	740	35.9	35.5	92.7	93.9	0.78	6.0	0.7	1.8	5350
YKK5004-8	500	740	39.3	38.8	93.1	94.3	0.79	6.0	0.7	1.8	5450
YKK5005-8	560	740	43.9	43.3	93.3	94.5	0.79	6.0	0.7	1.8	5560
YKK5006-8	630	740	47.3	46.7	93.8	94.9	0.82	6.0	0.7	1.8	5680
YKK5602-8	710	740	53.2	52.6	94.0	95.0	0.82	6.0	0.7	1.8	6830
YKK5603-8	800	740	59.8	59.2	94.2	95.2	0.82	6.0	0.7	1.8	6950
YKK5604-8	900	740	67.2	66.5	94.3	95.3	0.82	6.0	0.7	1.8	7130
YKK5605-8	1000	740	75.4	74.6	94.5	95.5	0.81	6.0	0.7	1.8	7380
YKK6302-8	1120	740	82.3	81.5	94.7	95.6	0.83	6.0	0.7	1.8	9560
YKK6303-8	1250	740	91.7	90.9	94.8	95.7	0.83	6.0	0.7	1.8	9850
YKK6304-8	1400	740	102.6	101.7	94.9	95.8	0.83	6.0	0.7	1.8	10160
YKK6305-8	1600	740	117.3	116.2	94.9	95.8	0.83	6.0	0.7	1.8	10450
YKK4505-10	220	590	19.4	19.1	91.0	92.5	0.72	5.5	0.7	1.8	4160
YKK5001-10	250	590	22.0	21.6	91.2	92.7	0.72	5.5	0.7	1.8	5100
YKK5002-10	280	590	23.9	23.5	91.5	93.0	0.74	5.5	0.7	1.8	5250
YKK5003-10	315	590	26.8	26.4	91.7	93.2	0.74	5.5	0.7	1.8	5320
YKK5004-10	355	590	29.7	29.3	92.1	93.4	0.75	5.5	0.7	1.8	5430
YKK5005-10	400	590	33.4	32.9	92.3	93.6	0.75	5.5	0.7	1.8	5520
YKK5006-10	450	590	37.0	36.4	92.5	93.8	0.76	5.5	0.7	1.8	5650
YKK5601-10	500	590	40.4	39.9	92.7	94.0	0.77	6.0	0.7	1.8	6650
YKK5602-10	560	590	44.6	44.1	92.9	94.1	0.78	6.0	0.7	1.8	6880

MOTORE	P <sub>N</sub> (kW)	n <sub>N</sub> (r/min)	I <sub>N</sub> (A)		(% EFFICIENZA		cosφ 100%	CORRENTE A ROTORE BLOCCATO /CORRENTE NOMINALE	COPPIA A ROTORE BLOCCATO / COPPIA NOMINALE	COPPIA MASSIMA / COPPIA NOMINALE	PESO (Kg)
			YKK	YXKK	YKK	YXKK					
YKK5603-10	630	590	50.1	49.5	93.1	94.3	0.78	6.0	0.7	1.8	7050
YKK5604-10	710	590	56.3	55.6	93.3	94.5	0.78	6.0	0.7	1.8	7260
YKK5605-10	800	590	63.1	62.5	93.8	94.8	0.78	6.0	0.7	1.8	7420
YKK6301-10	900	590	69.1	68.4	94.0	95.0	0.80	6.0	0.7	1.8	9860
YKK6302-10	1000	590	76.7	75.9	94.1	95.1	0.80	6.0	0.7	1.8	10050
YKK6303-10	1120	590	85.8	84.9	94.2	95.2	0.80	6.0	0.7	1.8	10280
YKK6304-10	1250	590	95.8	94.7	94.2	95.3	0.80	6.0	0.7	1.8	10390
YKK6305-10	1400	590	107.1	106.0	94.3	95.3	0.80	6.0	0.7	1.8	10560
YKK5003-12	220	490	19.4	19.1	90.9	92.4	0.72	5.5	0.7	1.8	5300
YKK5004-12	250	490	22.0	21.6	91.1	92.6	0.72	5.5	0.7	1.8	5420
YKK5005-12	280	490	24.6	24.2	91.3	92.8	0.72	5.5	0.7	1.8	5520
YKK5006-12	315	490	27.6	27.2	91.5	93.0	0.72	5.5	0.7	1.8	5660
YKK5601-12	355	490	31.0	30.5	91.8	93.2	0.72	6.0	0.7	1.8	6650
YKK5602-12	400	490	34.4	33.9	92.0	93.4	0.73	6.0	0.7	1.8	6800
YKK5603-12	450	490	38.6	38.1	92.2	93.5	0.73	6.0	0.7	1.8	7060
YKK5604-12	500	490	42.8	42.2	92.5	93.8	0.73	6.0	0.7	1.8	7270
YKK5605-12	560	490	47.0	46.4	92.9	94.1	0.74	6.0	0.7	1.8	7480
YKK6301-12	630	490	52.8	52.1	93.1	94.3	0.74	6.0	0.7	1.8	9800
YKK6302-12	710	490	59.4	58.6	93.3	94.5	0.74	6.0	0.7	1.8	10020
YKK6303-12	800	490	66.5	65.8	93.8	94.8	0.74	6.0	0.7	1.8	10250
YKK6304-12	900	490	74.9	74.1	93.8	94.8	0.74	6.0	0.7	1.8	10380
YKK6305-12	1000	490	83.2	82.3	93.8	94.8	0.74	6.0	0.7	1.8	10550

# DATI DIMENSIONALI



TAG-LIA	POLI	DIMENSIONI (mm)									DIMENSIONI (mm)													
		A	B	C	D	E	F	G	H	K	AC	AD	HD	AB	BB	BA1	BA2	B1	B2	AA	J	J1	H1	L
400	2	710	1000	375	90	170	25	81	400	35	1260	1050	1700	900	1540	570	640	240	495	200	440	130	28	2190
	335			110	210	28	100	2400																
450	2	800	1120	400	90	170	25	81	450	35	1420	1100	1900	980	1670	520	590	294	506	200	453	192	32	2340
	4			355	110	210	28	100																2600
	6,8,10			355	110	210	28	100																2600
500	2	900	1250	560	100	210	28	90	500	42	1420	1100	2200	1114	640	730	373	492	200	450	330	26	2790	
	4			475	130		32	119						1820									585	645
	6,8,10,12			475	130	32	119	1110						650	650	285	625	3000						
560	2	1000	1400	560	130	250	32	119	560	42	1800	1250	2400	1200	1930	650	740	267	1243	200	461	355	32	3020
	4			500	150		36	138																653
	6,8,10,12			500	160	300	40	147											653					3300
630	2	1120	1600	560	140	250	36	128	630	48	2000	1300	2700	1360	2050	725	815	268	712	200	481	455	46	3220
	4			530	170	300	40	157						1360										2050

## TABELLA CUSCINETTI

MOTORE	VOLT	DE (Lato comando)	NDE (Lato opposto comando)	NOTE
Y,YKK355-2	6kV	6318	6318	
Y,YKK355-4, 6	6kV	NU322	6322	
Y,YKK400-2	6kV	6222C3	6222C3	
Y,YKK400-4,6,8,10	6kV	NU324	6324	
Y,YKK450-2	6kV	6222C3	6222C3	
Y,YKK450-4	6kV	NU326	6326	
Y,YKK450-6,8,10,12	6kV	NU328	6328	
Y,YKK500-2	6kV	DQ11-110B	DQ11-110BJ	Cuscinetto a strisciamento
Y,YKK500-4	6kV	NU228+6228	NU228	
Y,YKK500-6,8,10,12	6kV	NU330	6330	
Y,YKK560-2	6kV	DQ14-125B	DQ14-125BJ	Cuscinetto a strisciamento
Y,YKK560-4	6kV	NU232+6232	NU232	
Y,YKK560-6,8,10,12	6kV	NU234+6234	NU234	
Y,YKK630-2	6kV	DQ14-140B	DQ14-140BJ	Cuscinetto a strisciamento
Y,YKK630-4	6kV	NU236E	6336C3	
Y,YKK630-6,8,10,12	6kV	NU238+6238	NU238	
Y,YKK400-2	10kV	6222C3	6222C3	
Y,YKK400-4, 6	10kV	NU324	6324	
Y,YKK450-2	10kV	6222C3	6222C3	
Y,YKK450-4,6,8,10	10kV	NU324	6324	
Y,YKK500-2	10kV	DQ11-100B	DQ11-100BJ	Cuscinetto a strisciamento
Y,YKK500-4	10kV	NU228+6228	NU228	
Y,YKK500-6,8,10,12	10kV	NU328	6328	
Y,YKK560-2	10kV	DQ14-125B	DQ14-125BJ	Cuscinetto a strisciamento
Y,YKK560-4	10kV	NU232+6232	NU232	
Y,YKK560-6,8,10,12	10kV	NU234+6234	NU234	
Y,YKK630-2	10kV	DQ14-140B	DQ14-140BJ	Cuscinetto a strisciamento
Y,YKK630-4	10kV	NU236E	6336C3	
Y,YKK630-6,8,10,12	10kV	NU238+6238	NU238	









**SEIPEE S.p.A**

Sede Amm.va e Operativa: Via Ferrari, 4

Sede Legale: Viottolo Croce, 1

41011 Campogalliano (MO) - Italy

Tel. +39.059 850108 - Fax. +39.059.850128

sito internet: [www.seipee.it](http://www.seipee.it)



[www.seipee.it](http://www.seipee.it)



**seipee**<sup>®</sup>  
S.p.A.

## **SEIPEE S.p.A**

Sede Amm.va e Operativa Via Ferrari, 4  
Sede Legale: Viottolo Croce, 1  
41011 Campogalliano (MO) - Italy  
Tel. +39.059 850108 - Fax. +39.059.850128  
Sito: [www.seipee.it](http://www.seipee.it) | Email: [seipee@seipee.it](mailto:seipee@seipee.it)  
P.Iva: 00185010360